

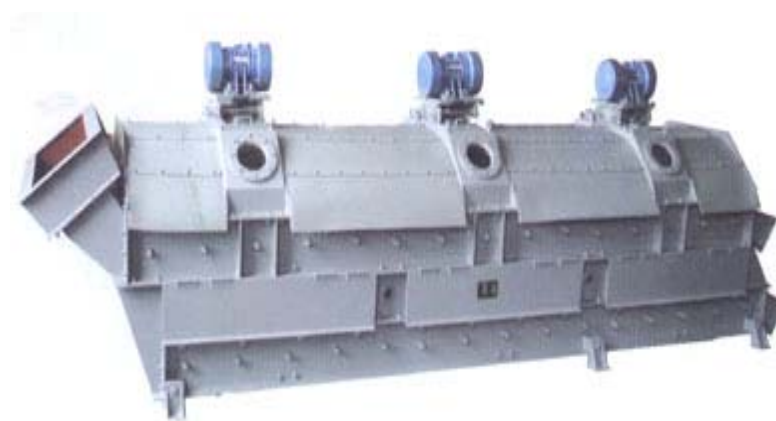
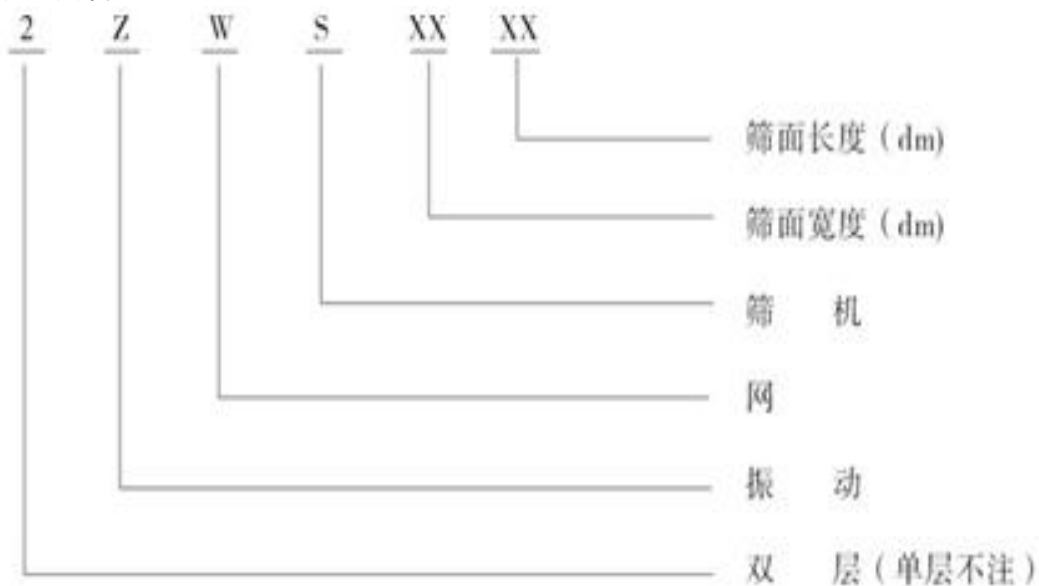


ZWS 系列振网筛

一、主要用途及特点

ZWS 系列振网筛主要用于各种复合肥料及其散状化工物料的分级。振网筛振动器是以振动电机作激振源，筛箱不参振，只有筛网振动，筛分效果好、动负荷小；频率高、节省功率；筛机倾角大、生产能力高；防尘措施好、噪音低、振幅可调、调整维修方便。筛机采用不锈钢编织网。

二、型号及其含义：



地 址：海安县闸西工业园通扬路 19 号 电 话：0513-88918886 传 真：0513-88923606

邮 编：226600

<http://www.starvib.com>

E-mail: info@starvib.com



联源机械制造有限公司

Haian Union Machinery Co.,Ltd.

型号	安装角度 (°)	筛面				给料 粒度 (mm)	生产能力 (t/h)	振次 (1/min)	双 振幅 (mm)	电动机		安装 形式	总重 (kg)
		数层	面积 m ²	筛 寸尺孔	构结					型号	功率(KW)		
ZWS1230	37	1	3.6	10×10	焊接或编织	≤60	30-35	1450	3-5	YZ0-17-4	0.85×2	座	1623
2ZWS1230	37	2	3.6	上 4×50 下 1.4-4	不锈钢编织	≤60	30-35	1450	3-5	YZ0-17-4	0.85×2	座	2300
ZWS1245	37	1	5.4	1.6×50	焊接或编织	≤60	55-60	1450	3-5	YZ0-17-4	0.85×3	座	2631
2ZWS1245	37	2	5.4	上 4×50 下 1.4-4	不锈钢编织	≤60	55-60	1450	3-5	YZ0-17-4	0.85×3	座	3290
ZWS1260	37	1	7.2	4×25	焊接或编织	≤60	80-90	1450	3-5	YZ0-17-4	0.85×4	座	3290
2ZWS1260	37	2	7.2	上 4×50 下 1.4-4	不锈钢编织	≤60	80-90	1450	3-5	YZ0-17-4	0.85×4	座	4532
ZWS1660	37	1	9.6	4×25	焊接或编织	≤60	110-120	1450	3-5	YZ0-17-4	0.85×4	座	3712
2ZWS1660	37	2	9.6	上 4×50 下 1.4-4	不锈钢编织	≤60	110-120	1450	3-5	YZ0-17-4	0.85×4	座	4888
ZWS2452	37	1	12.5	4×25	焊接或编织	≤60	160-180	1450	3-5	YZ0-17-4	0.85×4	座	5813
2ZWS2452	37	2	12.5	上 4×50 下 1.4-4	不锈钢编织	≤60	160-180	1450	3-5	YZ0-17-4	0.85×4	座	8200

注:处理量是依据松散密度为 0.95t/m³的化肥按 4mm×50mm筛孔进行分级计算

地 址: 海安县闸西工业园通扬路 19 号 电 话: 0513-88918886 传 真: 0513-88923606

邮 编: 226600

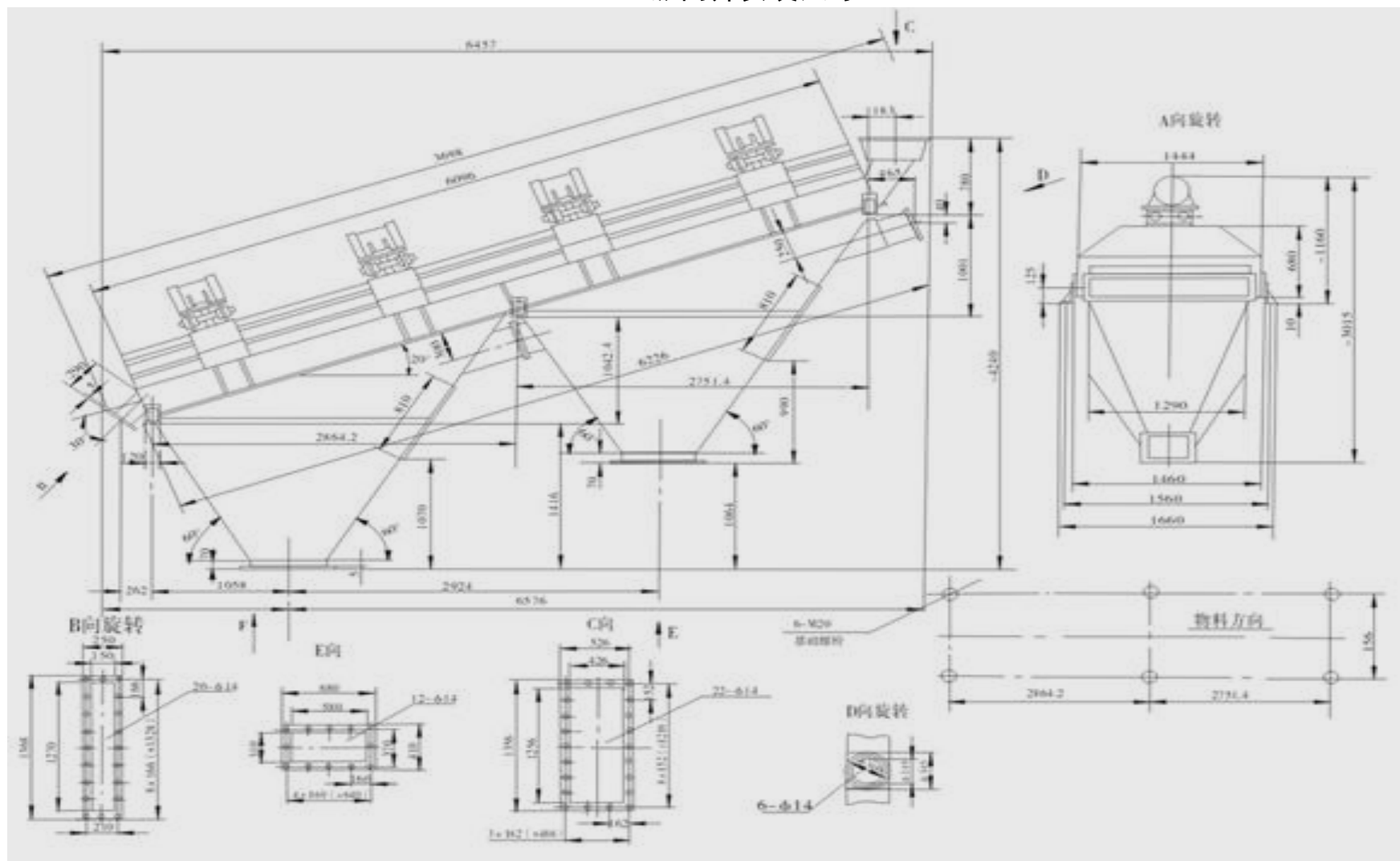
<http://www.starvib.com>

E-mail: info@starvib.com



联源机械制造有限公司
Haian Union Machinery Co.,Ltd.

ZWS1260 振网筛安装尺寸



地 址：海安县闸西工业园通扬路19号 电 话：0513-88918886 传 真：0513-88923606

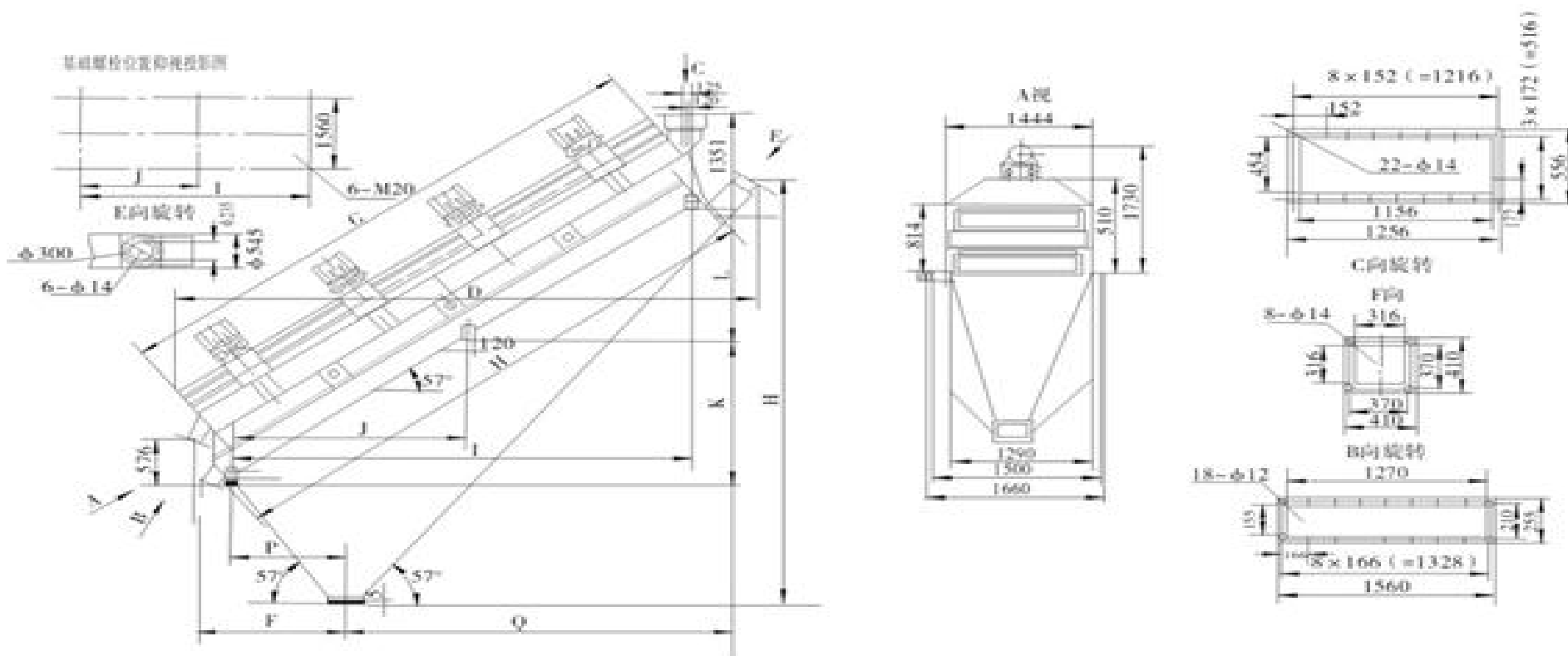
邮 编：226600

<http://www.starvib.com>

E-mail: info@starvib.com



2ZWS1245 和 2ZWS1260 振网筛安装尺寸



代号 型号	D	G	N	J	I	K	L	M	N	P	Q
2ZWS1245	~4263	4572	4702	1217	3555	917	1762	~1618	~4708	1156	4496
2ZWS1260	~5480	6096	6226	2434	4772	1834	1762	~2075	~6156	1437	5678

地址: 海安县闸西工业园通扬路19号 电话: 0513-88918886 传真: 0513-88923606

邮编: 226600

http://www.starvib.com

E-mail: info@starvib.com