



YZO 型振动电机

一、振动电机的用途：

振动电机是各类振动机械的通用型激振源，可配套于振动给料机、振动筛、振动输送机、振动落砂机、振动放矿机、振动干燥机和料仓振动防闭塞装置等，广泛应用于矿山、冶金、煤碳、电力、建材、机械、铸造、食品、化工等行业。

二、振动电机的特点：

设计先进，激振与出力配合适当，重量轻、体积小。
全封闭结构，可在任何无防爆要求的粉尘条件下工作。
只需调节偏心块夹角，就可无级调整激振力。
可多机组合成各种振动形式，以完成各种作业要求。
规格齐全，能满足各种振动机械的工作需要。
能耗低，激振效率高，利用平稳回转产生振动，噪音低。

三、订货须知：

- 1、订货时请标明电机型号、额定功率、额定激振力、振动次数、安装结构形式等。
- 2、如有特殊要求，经双方协商后，还可供下列 特殊要求产品：
 - (1) 特殊电压、频率，如 220V、60HZ 等。
 - (2) 改变额定功率、额定激振力或安装尺寸等。
 - (3) 带输出轴伸结构。

四、振动电机使用条件：

电源电压频率：380 伏 50 赫兹
绝缘等级：B 级或 F 级
防护等级：IP54、IP65
工作方式：连续
环境温度：不超过 40℃
海拔：不超过 1000 米

五、主要技术参数：

六、YZO 系列安装形式



七、型号表示方法

例： YZO 80 6
YZO 系列普通 额定激振力 极数 (6 级)
型振动电机 (80KN)

注：额定激振力在 20KN 以上的振动电机，竖装和任意角度方向安装时，应保证双轴承端装在下侧。即电机非出线盒端在下端。

地址：海安县闸西工业园通扬路 19 号 电话：0513-88918886 传真：0513-88923606

邮编：226600

<http://www.starvib.com>

E-mail: info@starvib.com



联源机械制造有限公司
Haian Union Machinery Co.,Ltd.

型号 TYPE	振次/分 (r/min)	额定 激振 力 (KN)	额定 功率 (KW)	额电电 流 (A)	安装尺寸 (Installation dimensions)										安装 螺栓 规格	重量 (KG)	外形 图号
					A	B	H	AB	BB	HA	HD	L	CB	K			
YZO-1-2	2900	1	0.09	0.32	120	40	65	150	70	12	155	220		10	4×M8	12	1
YZO-2-2		2	0.18	0.59	150	90	90	180	130	13	200	250		14	4×M12	17	1
YZO-3-2		3	0.25	0.78	150	90	90	180	130	13	200	250		14	4×M12	21	1
YZO-5-2		5	0.37	1.10	180	110	100	220	155	18	210	310		18	4×M16	28	1
YZO-10-2		10	0.75	1.96	220	140	120	265	195	20	230	400		22	4×M20	47	2
YZO-20-2		20	1.50	3.67	260	150	140	320	215	23	290	440		26	4×M24	72	2
YZO-30-2		30	2.20	5.10	310	170	160	380	240	30	340	490		33	4×M30	105	2
YZO-50-2		50	3.70	8.43	350	220	180	430	300	33	380	570		39	4×M36	195	3
YZO-63-2		63	4.50	10.31	380	250	200	460	360	38	440	670		39	4×M36	280	3
YZO-1-4		1430	1	0.09	0.35	120	40	65	150	70	12	155	230		10	4×M8	13
YZO2.5-4	2.5		0.12	0.49	150	90	90	180	130	13	200	250		14	4×M12	20	1
YZO-5-4	5		1.25	0.85	180	110	100	220	150	18	210	330		18	4×M16	30	1
YZO-8-4	8		0.37	1.18	220	140	120	265	195	20	225	400		22	4×M20	50	2
YZO-10-4	10		0.55	1.76	220	140	120	265	195	20	225	410		22	4×M20	55	2
YZO-16-4	16		0.75	2.17	260	150	140	320	215	23	290	430		26	4×M24	75	2
YZO-17-4	17		0.85	2.20	240	140	130	305	200	22	260	385		26	4×M24	70	2
YZO-20-4	20		1.10	3.20	260	150	140	320	215	23	290	450		26	4×M24	87	2
YZO-30-4	30		1.50	3.85	310	170	160	380	240	30	340	490		33	4×M30	110	2
YZO-50-4	50		2.20	5.57	350	220	180	430	300	33	380	570		39	4×M36	190	3
YZO-63-4	63		3.00	7.20	350	220	180	430	300	33	390	600		39	4×M36	240	3
YZO-80-4	80		3.70	8.90	380	250	200	460	360	38	440	670		39	4×M36	330	3
YZO-100-4	100		6.30	14.18	440	280	200	530	380	38	460	730		45	4×M42	450	3
YZO130-4	130		7.50	16.88	460	140	250	550	400	40	490	810		45	4×M42	610	4
YZO-130-4A	130		7.50	17.01	540	340	260	635	690	40	590	830	130	39	4×M36	720	6
YZO-160-4	160		10.00	22.68	600	120	270	690	510	45	550	950		45	4×M42	810	5
YZO-1.5-6	970	1.5	0.12	0.50	150	90	90	180	120	13	200	255		14	4×M12	21	1
YZO-3-6		3	0.25	0.99	180	110	100	220	150	18	210	330		18	4×M16	32	1
YZO-5-6		5	0.37	1.37	220	140	120	265	195	20	225	400		22	4×M20	55	2
YZO-10-6		10	0.75	2.47	260	150	140	320	215	23	290	430		26	4×M24	78	2
YZO-16-6		16	1.10	3.37	260	150	140	320	215	23	290	460		26	4×M24	93	2
YZO-20-6		20	1.50	4.47	310	170	160	380	240	30	340	520		33	4×M30	420	2
YZO-26-6		26	1.85	5.58	310	170	160	380	240	30	340	550		33	4×M30	148	2
YZO-30-6		30	2.20	6.22	350	220	180	430	290	33	380	580		39	4×M36	200	3
YZO-40-6		40	3.00	8.38	350	220	180	430	300	33	380	610		39	4×M36	250	3
YZO-50-6		50	3.70	9.37	380	250	200	460	330	35	420	650		39	4×M36	290	3
YZO-63-6		63	4.50	11.50	380	250	200	460	360	38	440	671		39	4×M36	375	3
YZO-80-6		80	5.50	13.60	440	280	220	530	380	38	460	710		45	4×M42	420	3

地址：海安县闸西工业园通扬路19号 电话：0513-88918886 传真：0513-88923606

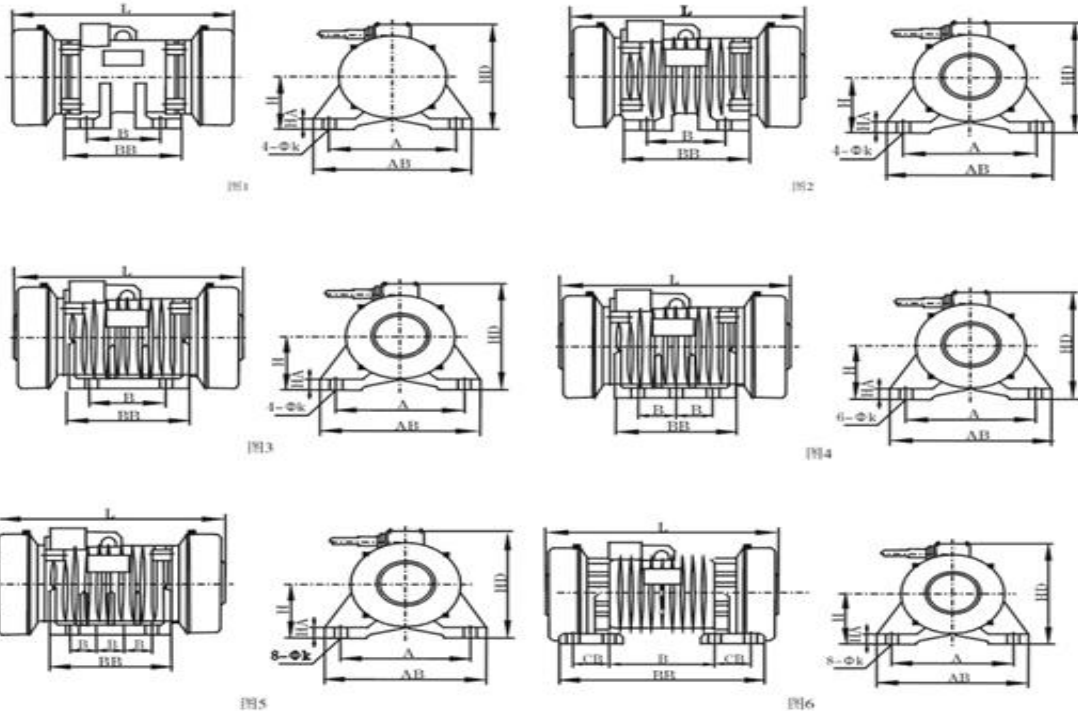
邮编：226600

http://www.starvib.com

E-mail: info@starvib.com



YZO-100-6		100	6.30	15.58	460	140	220	550	400	40	470	860		45	4×M42	500	4
YZO-130-6		130	7.50	18.08	460	140	250	550	450	40	490	910		45	4×M42	650	4
YZO-130-6A		130	7.50	18.08	540	340	260	635	690	40	590	890	130	39	4×M36	760	6
YZO-150-6		150	10.00	22.89	520	118	250	610	500	42	500	940		39	4×M36	780	5
YZO-150-6C		150	10.00	22.89	460	118	250	550	500	42	500	940		39	4×M36	750	5
YZO-150-6A		150	10.00	22.95	540	340	260	635	690	40	590	930	130	39	4×M36	850	6
YZO-180-6		180	14.00	33.36	600	120	270	690	510	45	550	1000		45	4×M42	970	5
YZO-180-6C		180	14.00	33.36	520	120	270	610	510	45	550	1000		45	4×M42	930	5
YZO-250-6A		250	18.00	43.89	630	420	300	740	840	48	680	1170	160	52	4×M48	1430	6
YZO-1.5-8	720	1.5	0.18	0.85	180	110	100	220	150	18	210	330		18	4×M16	33	1
YZO-3-8		3	0.25	1.18	220	140	120	265	195	20	225	410		22	4×M20	60	2
YZO-5-8		5	0.37	1.75	260	150	140	320	215	23	290	450		26	4×M24	80	2
YZO-10-8		10	0.75	2.78	310	170	160	380	240	30	340	500		33	4×M30	135	2
YZO-16-8		16	1.10	4.07	310	170	160	380	240	30	340	550		33	4×M30	150	2
YZO-20-8		20	1.50	4.93	350	220	180	430	290	33	380	600		39	4×M36	220	3
YZO-30-8		30	2.20	6.70	380	250	200	460	330	35	420	700		39	4×M36	350	3
YZO-50-8		50	3.70	9.80	440	280	220	530	380	38	460	750		45	4×M42	460	3
YZO-80-8		80	5.50	14.15	460	140	250	550	400	40	490	910		45	4×M42	690	4
YZO-80-8A		80	5.50	14.15	540	340	260	635	690	40	590	890	130	39	8×M36	780	6
YZO-100-8A		100	6.30	16.60	540	340	260	635	690	40	590	910	130	39	8×M36	850	6
YZO-140-8		140	10.00	25.06	600	120	270	690	510	45	550	1000		45	8×M42	970	5
YZO-200-8A		200	14.00	37.86	630	420	300	740	840	48	680	1210	160	52	8×M48	1450	6



地址：海安县闸西工业园通扬路 19 号 电话：0513-88918886 传真：0513-88923606

邮编：226600

<http://www.starvib.com>

E-mail: info@starvib.com