



SZZ 型自定中心振动筛

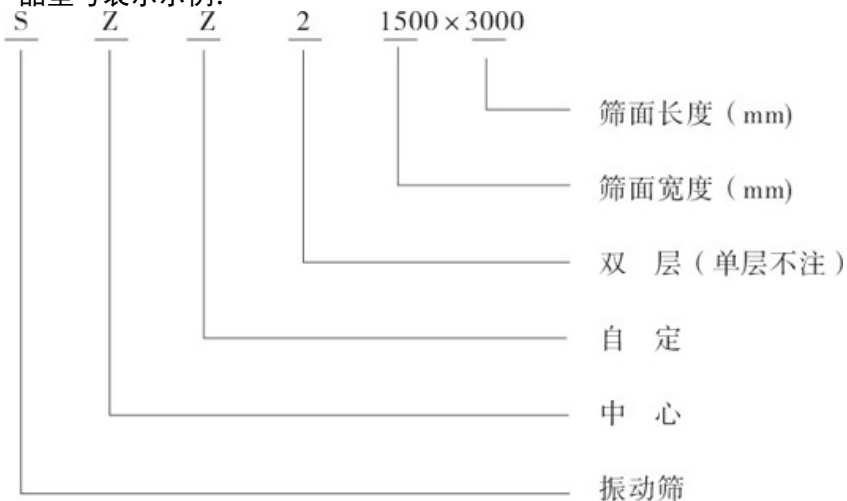
一、主要用途及特点

SZZ 型自定中心振动筛运动轨迹为圆，全系列共有十种规格，可供煤炭、冶金、建材、化工等部门，对中小粒度的物料进行干式分级，筛机结构简单，坚固可靠，维修方便，效率高。

二、选用须知：

- 1、筛机分单层和双层，除了 SZZ1800×3600 振动筛都为吊式
- 2、筛网结构有编织筛网和冲孔筛板。
- 3、电动机可安装在左侧或右侧，无特殊要求按安装图安装。
- 4、电动机额定电压为 380V，可选用防爆或不同额定电压的电动机，如选用请在订货时注明；
- 5、在选用时，如有改变筛面倾角要求，对于座式筛可另行设计、对于吊式筛可由用户通过调整吊挂装置的钢丝绳长度来实现。
- 6、基础螺栓全部由用户自备。

三、产品型号表示示例：



四、技术性能及参数：见表

五、安装尺寸：见图

地 址：海安县闸西工业园通扬路 19 号 电 话：0513-88918886 传 真：0513-88923606

邮 编：226600

<http://www.starvib.com>

E-mail: info@starvib.com



SZZ 型自定中心振动筛技术性能及参数

型号	筛面					给料粒度 (mm)	处理量 (t/h)	振次 (1/min)	双振幅 (mm)	电动机		外形尺寸 长×宽×高 (mm)	总重 (kg)	每支点动负荷 (N)				最大拆件件	
	层数	面积 m ²	倾角 (°)	筛孔尺寸 (mm)	结构					型号	功率 (KW)			工作时		启停机时		外形尺寸 长×宽×高 (mm)	重量 (kg)
														给料端	排料端	给料端	排料端		
SZZ800×1600	1	1.3	15	3-40	编织	≤100	8-45	1430	6	Y100L ₁ -4	2.2	2167×1653×1110	498	±102	±102	±510	±510		780
SZZ ₂ 800×1600	2	1.3	15	3-40	编织	≤100	8-45	1430	6	Y100L ₂ -4	3	1935×1678×1345	822	±296	±296	±1480	±1480		980
SZZ1250×2500	1	3.1	15	6-40	编织	≤100	36-106	850	2-7	Y132S-4	5.5	2569×2110×1006	1021	±377	±377	±1885	±1885		1380
SZZ ₂ 1250×2500	2	3.1	15	6-50	编织	≤150	36-117	1200	2-6	Y132M ₂ -6	5.5	2635×2376×1873	1260	±1000	±1000	±5000	±5000		1680
SZZ ₂ 1250×4000	2	5	15	6-50	编织	≤150	58-188	900	2-6	Y132M-4	7.5	4184×2468×3146	2500	±1528	±1528	±7640	±7640	4245×2076×940	2060
SZZ1500×3000	1	4.5	20	6-50	编织	≤150	52-170	800	8	Y132M-4	7.5	2866×2342×1650	2234	±808	±808	±4040	±4040	3320×1888×787	2340
SZZ1500×4000	1	6	20	6-50	编织	≤150	70-227	810	8	Y132M-4	7.5	3951×2386×2179	2582	±784	±784	±3920	±3920	4350×1975×1000	2830
SZZ ₂ 1500×3000	2	4.5	15	6-50	编织	≤150	52-170	840	5-10	Y132M-4	7.5	3050×2524×1855	2511	±2548	±2548	±12740	±12740	3200×2089×1070	2760
SZZ ₂ 1500×4000	2	6	20	6-50	编织或冲孔	≤150	70-227	800	7	Y132M-4	7.5	4155×2754×2656	4022	±764	±764	±3820	±3820	4667×2200×1200	3450
SZZ1800×3600	1	6.48	25	6-50	编织或冲孔	≤150	76-245	750	8	Y180M-4	18.5	3750×3060×2541	4626	±587	±587	±2935	±2935	4015×2620×2100	3460

注：表中处理量是松散密度为 0.9t/m³的矿石按上层筛面最大和最小筛孔进行干式分级给定的，分级物料中小于筛孔之半径的颗粒含量占 40%，大于筛孔尺寸颗粒占 25%，筛分效率为 90%。表中凡筛机得量低于 2t 的最大拆件件均没列出。

地 址：海安县闸西工业园通扬路 19 号 电 话：0513-88918886 传 真：0513-88923606

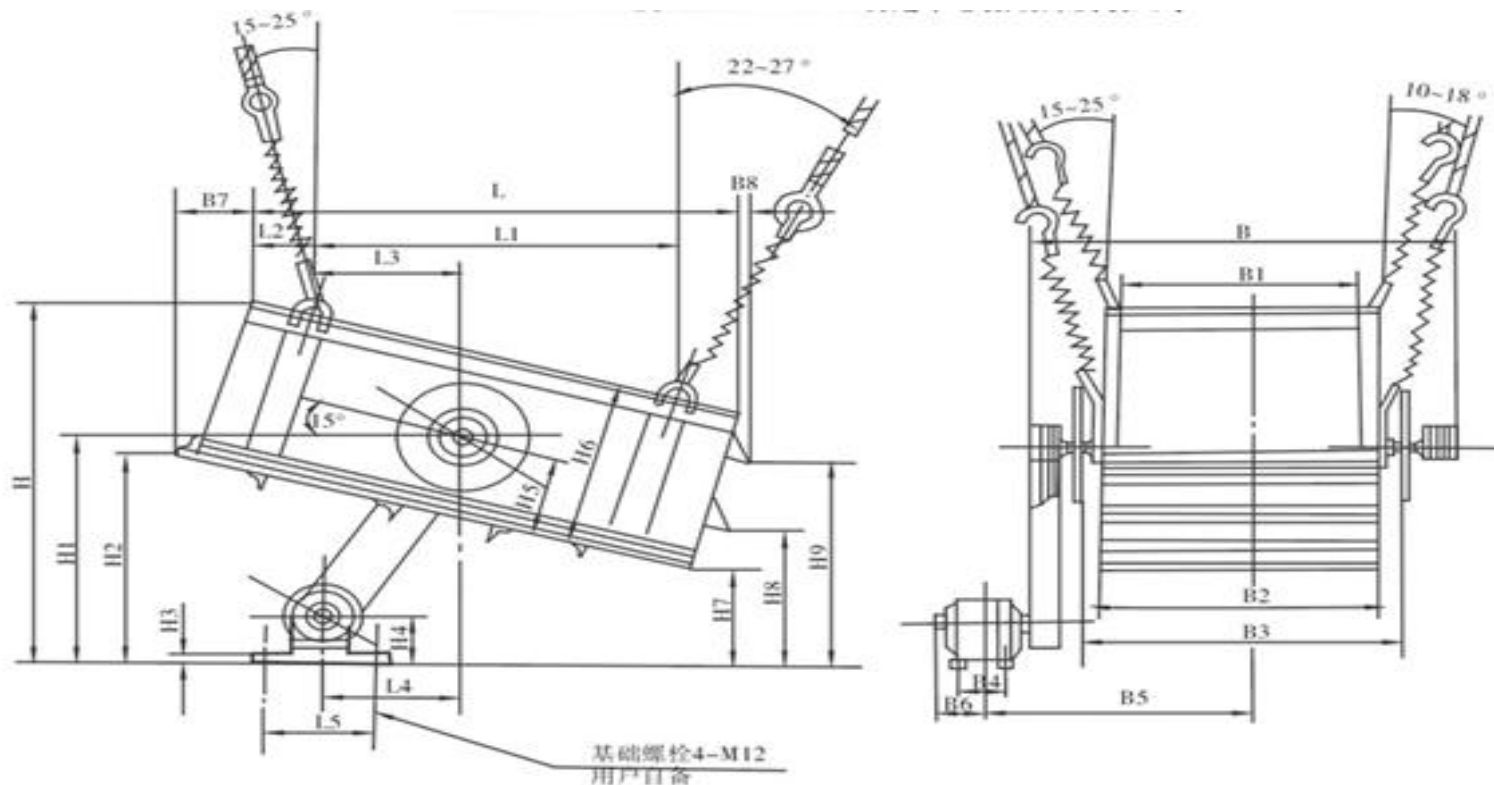
邮 编：226600

http://www.starvib.com

E-mail: info@starvib.com



SZZ800×1600 及 SZZ2800×1600 自定中心振动筛安装尺寸



代号 型号	L	L ₁	L ₂	L ₃	L ₄	L ₅	H	H ₁	H ₂	H ₃	H ₄	H ₅	H ₆	H ₇	H ₈	H ₉	B	B ₁	B ₂	B ₃	B ₄	B ₅	B ₆	B ₇	B ₈
SZZ800×1600	1990	1352	616	676	620	454	1110	620	700	25	145	160	425	280	483	1328	800	868	1042	140	801.5	187	110	67	
SZZ2800×1600	1743	1217	284	608	460	454	1345	830	765	25	145	300	600	320	433	740	1328	800	868	1042	140	826.5	187	155	67

地址: 海安县闸西工业园通扬路19号 电话: 0513-88918886 传真: 0513-88923606

邮编: 226600

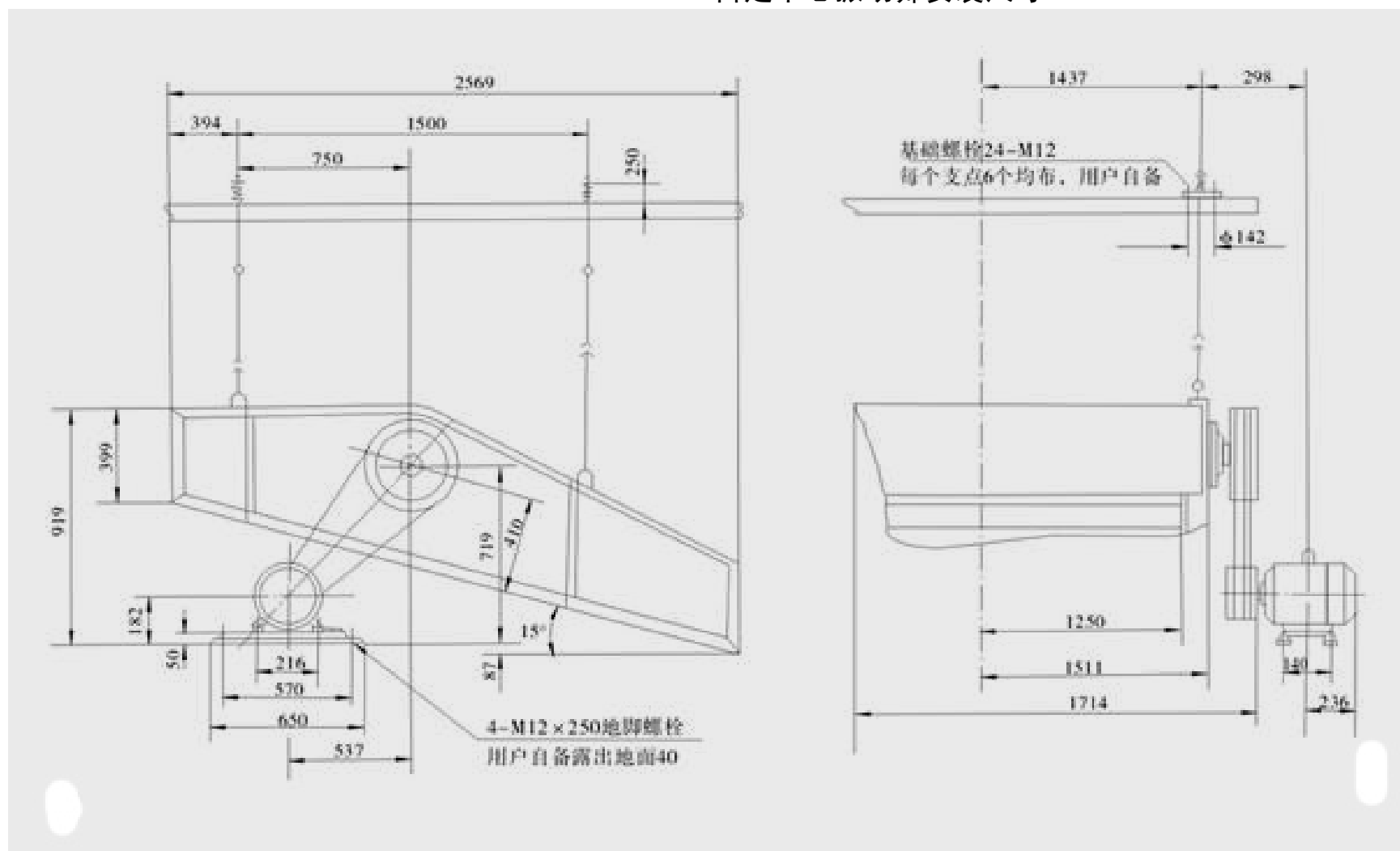
http://www.starvib.com

E-mail: info@starvib.com



联源机械制造有限公司
Haian Union Machinery Co.,Ltd.

SZZ1250×2500 自定中心振动筛安装尺寸



地 址: 海安县闸西工业园通扬路19号 电 话: 0513-88918886 传 真: 0513-88923606

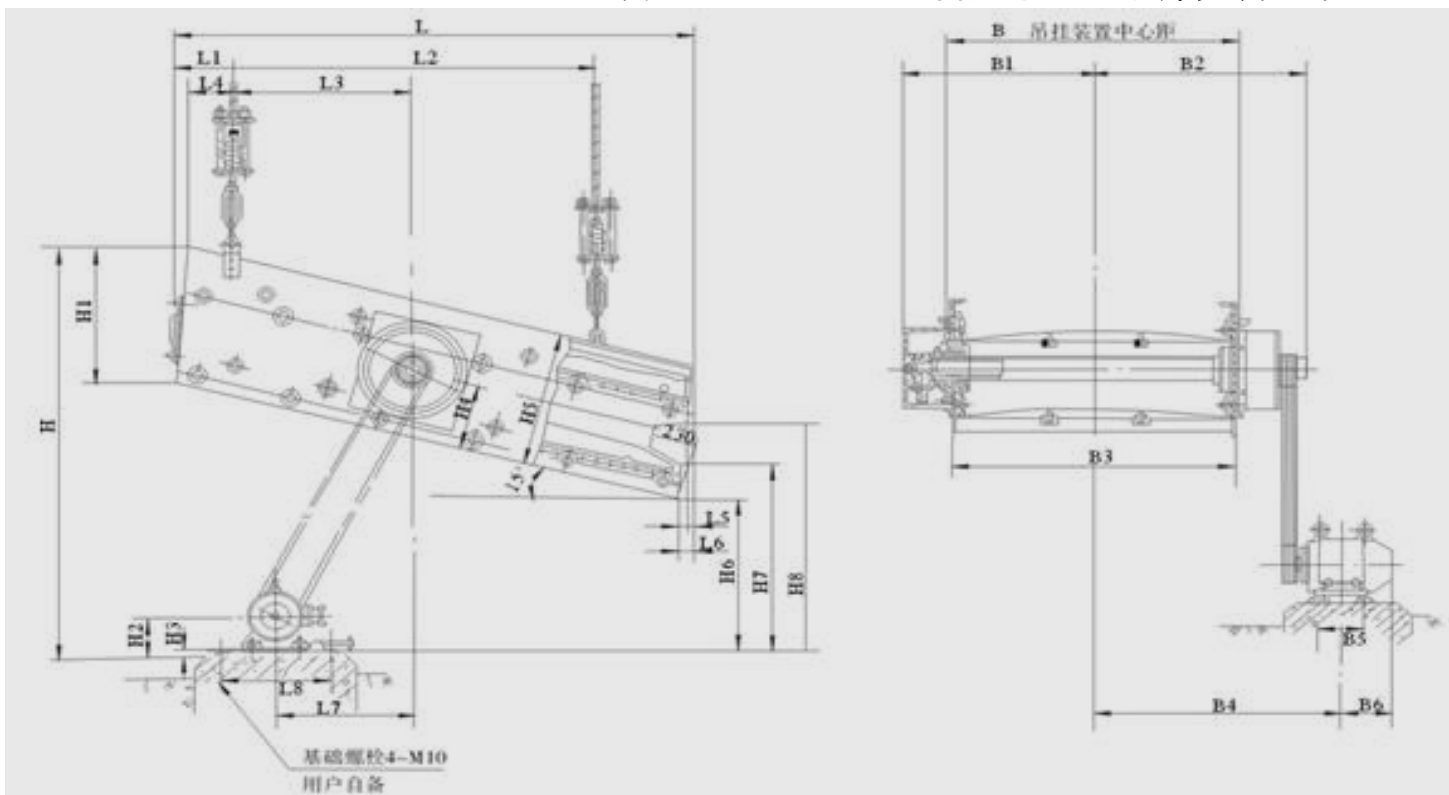
邮 编: 226600

<http://www.starvib.com>

E-mail: info@starvib.com



SZZ21250×2500 及 SZZ21250×4000 自定中心振动筛安装尺寸



代号 型号	L	L ₁	L ₂	L ₃	L ₄	L ₅	L ₆	L ₇	L ₈	H	H ₁	H ₂	H ₃	H ₄	H ₅	H ₆	H ₇	H ₈	B	B ₁	B ₂	B ₃	B ₄	B ₅	B ₆
SZZ ₂ 1250×2500	2635	261	1930	965	195	29	66	707	590	1837	773	187	55	370	750	412	604	625	1422	928	1049	1410	1191	178	257
SZZ ₂ 1250×4000	4184	634	2700	1330	550	29	83	707	590	3146	951	187	55	515	940	1099	1468	1716	1450	957	1119	1430	1254	178	257

地 址：海安县闸西工业园通扬路 19 号 电 话：0513-88918886 传 真：0513-88923606

邮 编：226600

<http://www.starvib.com>

E-mail: info@starvib.com



SZZ1500×3000 及 SZZ1500×4000 自定中心振动筛安装尺寸



代号 型号	L	L ₁	L ₂	L ₃	L ₄	L ₅	L ₆	L ₇	L ₈	H	H ₁	H ₂	H ₃	H ₄	H ₅	H ₆	H ₇	B	B ₁	B ₂	B ₃	B ₄	B ₅	B ₆	B ₇
SZZ1500×3000	2866	580	1926	940	533	204	47	883	640	1572	546	187	55	1070	78	416	20	1590	1500	1642	178	257	1141	240	1888
SZZ1500×4000	3951	706	2566	1286	661	210	31	990	640	1941	515	225	65	1215	238	430	20	1068	1500	1646	178	257	1141	250	1975

地址: 海安县闸西工业园通扬路19号 电话: 0513-88918886 传真: 0513-88923606

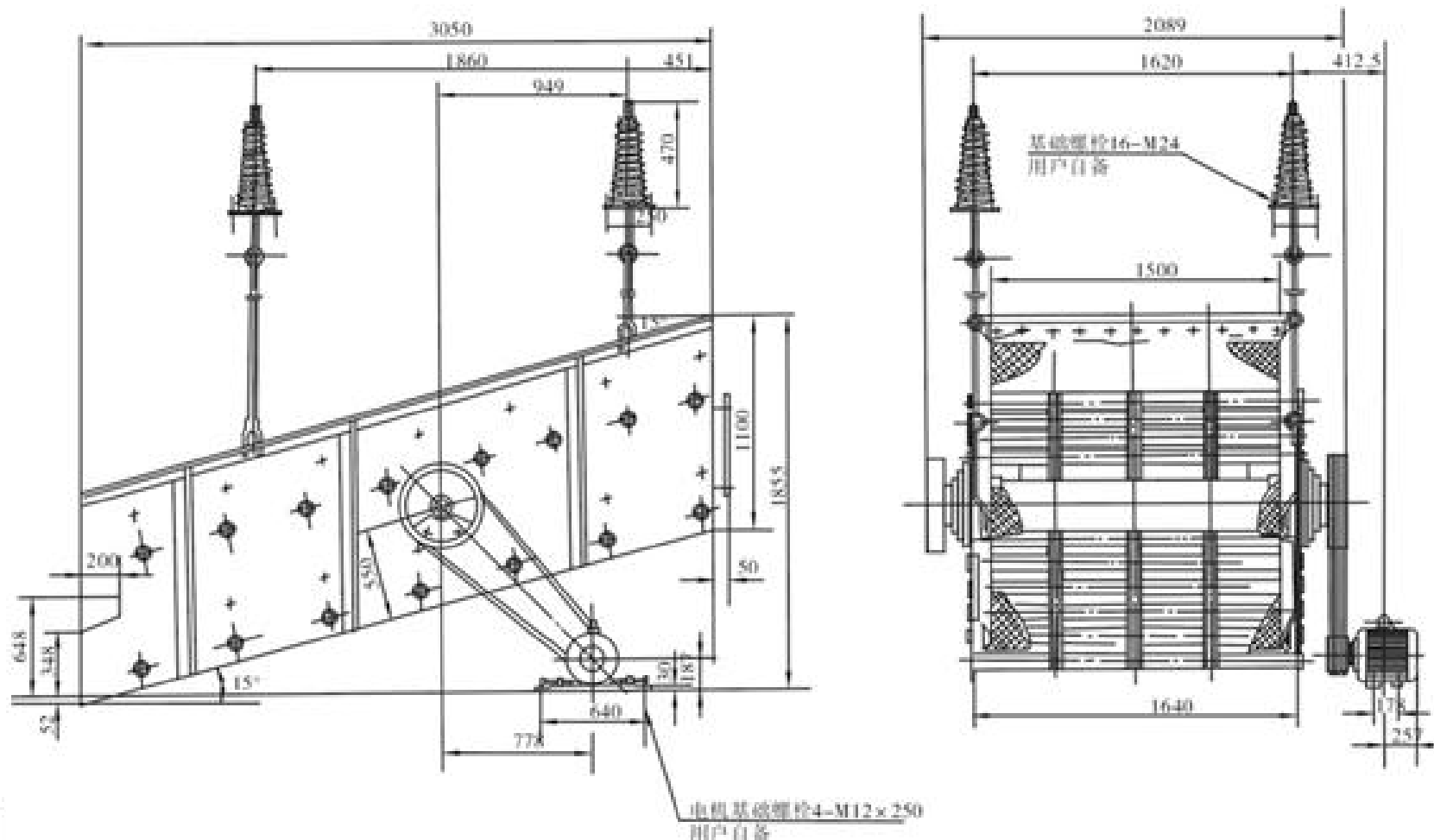
邮编: 226600

http://www.starvib.com

E-mail: info@starvib.com



SZZ1500×3000 自定中心振动筛安装尺寸



地址: 海安县闸西工业园通扬路19号 电话: 0513-88918886 传真: 0513-88923606

邮编: 226600

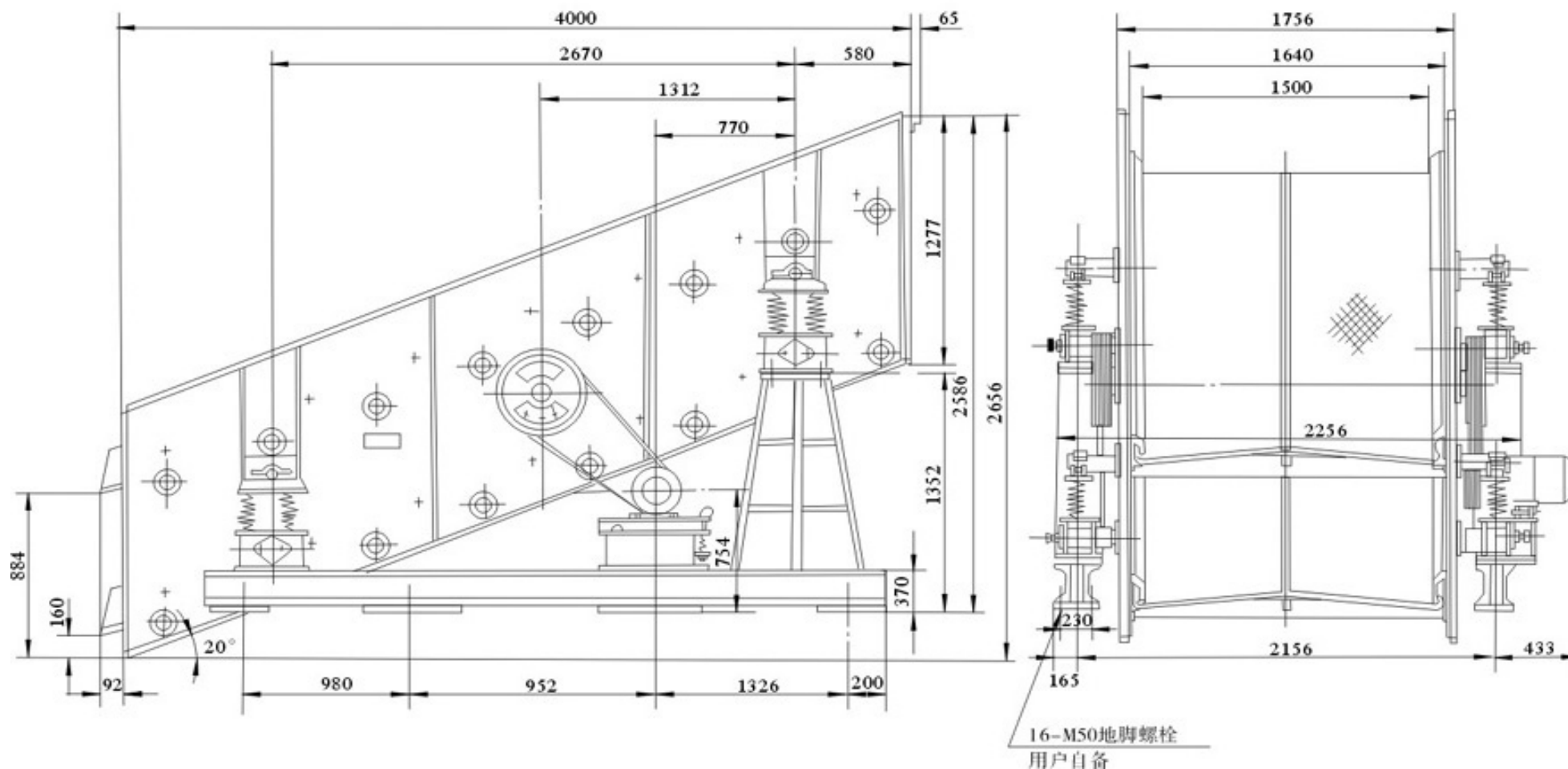
<http://www.starvib.com>

E-mail: info@starvib.com



联源机械制造有限公司
Haian Union Machinery Co.,Ltd.

SZZ₂1500×4000自定中心振动筛安装尺寸



地址: 海安县闸西工业园通扬路19号 电话: 0513-88918886 传真: 0513-88923606

邮编: 226600

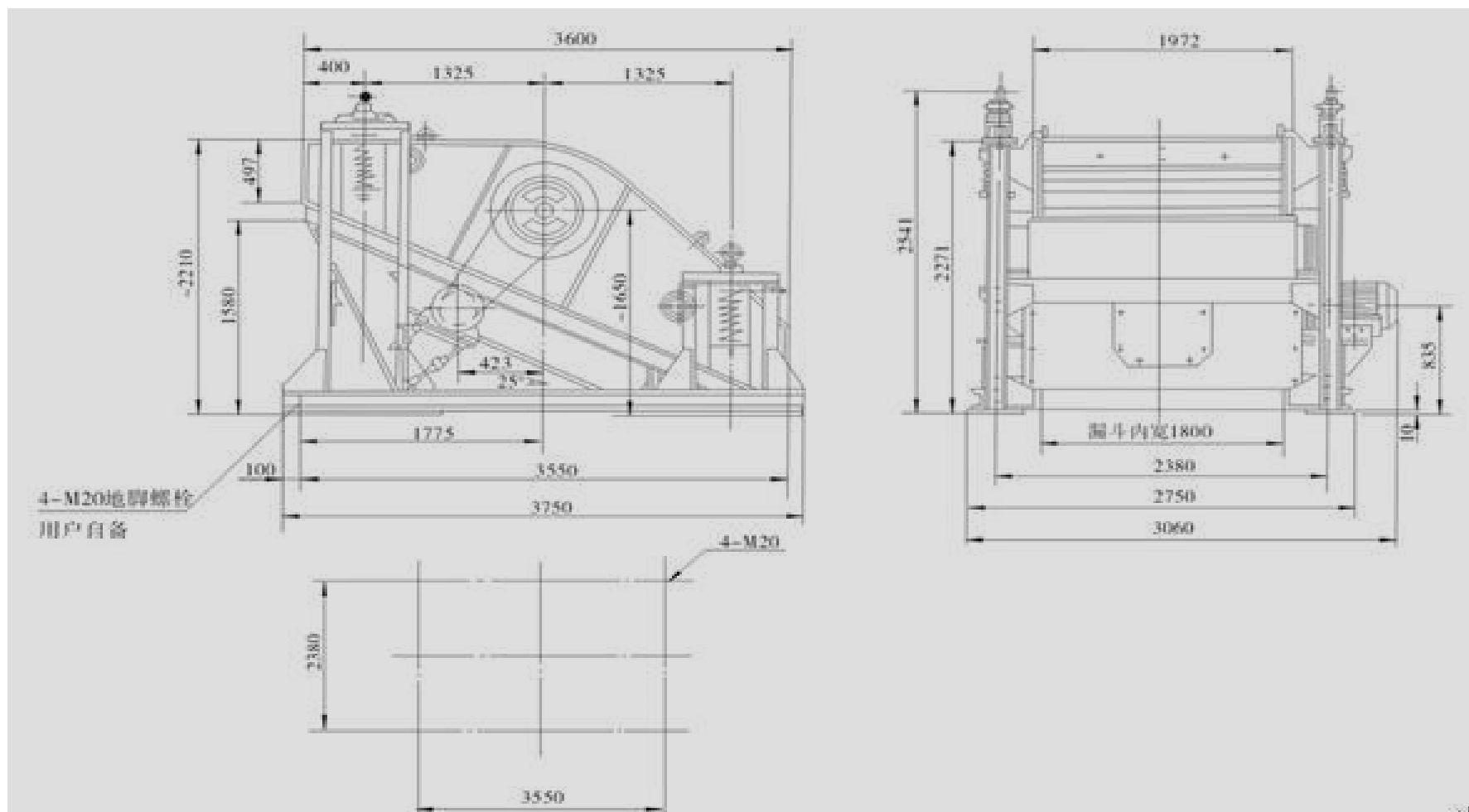
<http://www.starvib.com>

E-mail: info@starvib.com



联源机械制造有限公司
Haian Union Machinery Co.,Ltd.

SZZ1800×3600 自定中心振动筛安装尺寸



地 址: 海安县闸西工业园通扬路19号 电 话: 0513-88918886 传 真: 0513-88923606

邮 编: 226600

<http://www.starvib.com>

E-mail: info@starvib.com