



DDM、ZDM 型煤用单轴式(琴弦)振动筛

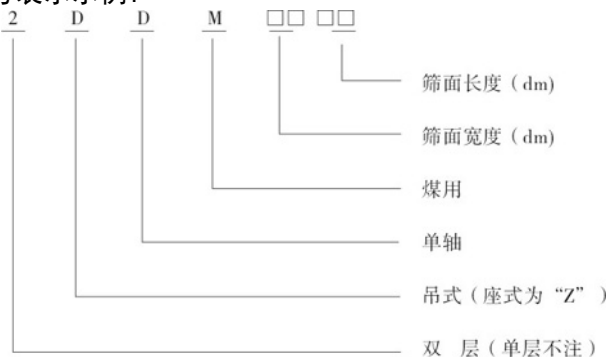
一、主要用途及特点

DDM、ZDM 型煤用单轴振动筛，运动轨迹为圆，全系列共有十四种规格，可供选煤、选矿、电力、建筑等部门对中小粒度的物料进行分级，筛机结构简单、坚固可靠、维修方便、作业可靠、筛分效率高、透筛性好。

二、选用须知：

- 1、筛机分单层和双层，并有吊式和座式之分；
- 2、筛网结构有冲孔筛板、编织筛网和琴弦筛网〔这种筛网由多根柔性筛丝（多股钢丝绳或单股钢丝）顺筛机方向在筛网托架上张紧装配而成。〕三种；
- 3、双层筛上层筛面选定的筛孔尺寸超过参数中规定的筛孔尺寸时，可按要求设计；
- 4、电动机可安装在左侧或右侧，无特殊要求按安装图安装。
- 5、基础螺栓全部由用户自备。

三、产品型号表示示例：



四、技术特性：见表

五、安装尺寸：见图

注：琴弦式振动筛与其他振动筛的不同之处是采用了琴弦筛网，这种筛网由多根柔性筛丝（多股钢丝绳或单股钢丝）顺筛机方向在筛网托架上张紧装配而成。筛网丝在筛箱振动的激励下产生强烈的相对振动。由于相对振动的存在，减少了原煤在筛网的粘附，使筛网具有了自清理能力，因而可以有效地解决筛分细粒级粘物料的堵孔问题。

地 址：海安县闸西工业园通扬路 19 号 电 话：0513-88918886 传 真：0513-88923606

邮 编：226600

<http://www.starvib.com>

E-mail: info@starvib.com



DDM, ZDM 型煤用单轴振动筛技术性能及参数

型号	筛面					给料 粒度 (mm)	处理量 (t/h)	振次 (1/min)	双振幅 (mm)	电动机		外形尺寸 长×宽×高 (mm)	总重 (kg)	每支点动负荷		最大动负荷	
	层数	面积 m ²	倾角 (°)	筛孔尺寸 (mm)	结构					型号	功率 (KW)			给料端	排料端	给料端	排料端
DDM1235	1	4	17.5	50-100	编织	≤400	150-210	920	6	Y132S-4	5.5	3338×2116×2034	2313	±226	±226	±1130	±1130
DDM1556	1	8	15	25-50	冲孔	≤400	400	920	6-8	Y160M-4	11	5409×2461×2256	3576	±616	±616	±3080	±3080
2DDM1556	2	8	15	上 25-100 下 6-25	上冲孔 下编织	≤400	上 90-450 下 30-90	1000	6	Y180M-4	18.5	5500×2658×2742	5196	±870	±870	±4350	±4350
DD1740	1	7	17.5	50-100	冲孔	≤400	240-360	920	5-7	Y132M-4	7.5	3815×2709×2557	3292	±282	±282	±1410	±1410
DDM1576	1	9.5	15	25-50	冲孔	≤400	270-540	920	5-7	Y160L-4	15	5409×2804×2289	4195	±813	±813	±4065	±4065
DDM2056	1	11	20	25-125	冲孔	≤400	300-1100	920	6-8	Y180M-4	18.5	5262×3122×2667	4799	±870	±870	±4350	±4350
2DDM2056	2	11	15	上 25-100 下 6-25	冲孔	≤400	120-600 40-120	1000	6-8	Y180M-4	18.5	5500×3158×2742	5850	±870	±870	±4350	±4350
ZDM1235	1	4	17.5	50-100	冲孔	≤400	150-210	920	6	Y132S-4	5.5	3338×2229×1853	2435	±391.6	±391.6	±1958	±1958
ZDM1556	1	8	15	25-50	冲孔	≤400	225-450	920	6-8	Y160M-4	11	5410×2558×2256	3811	±853	±853	±4265	±4265
2ZDM1556	2	8	15	上 25-50 下 6-25	上冲孔下编织	≤400	30-300	1000	6-8	Y180M-4	18.5	5490×2870×2988	5547	±995	±995	±4975	±4975
ZDM1740	1	7	17.5	50-100	冲孔	≤400	270-400	920	5-7	Y132M-4	7.5	3815×2741×2084	3424	±646	±646	±3230	±3230
ZDM1756	1	9.5	15	25-50	冲孔	≤400	270-450	920	5-7	Y160L-4	15	5410×2888×2295	4142	±932	±932	±4660	±4660
ZDM2056	1	11	20	13-125	冲孔	≤400	100-1000	920	6-8	Y180M-4	18.5	5341×3386×2795	5390	±1010	±1010	±5050	±5050
2ZDM2056	2	11	15	上 25-100 下 6-25	上冲孔 下编织	≤400	120-600	1000	6-8	Y180M-4	18.5	5400×3370×2988	6100	±1110	±1110	±5550	±5550

若选用琴弦筛网订货时须注明。

地 址: 海安县闸西工业园通扬路 19 号 电 话: 0513-88918886 传 真: 0513-88923606

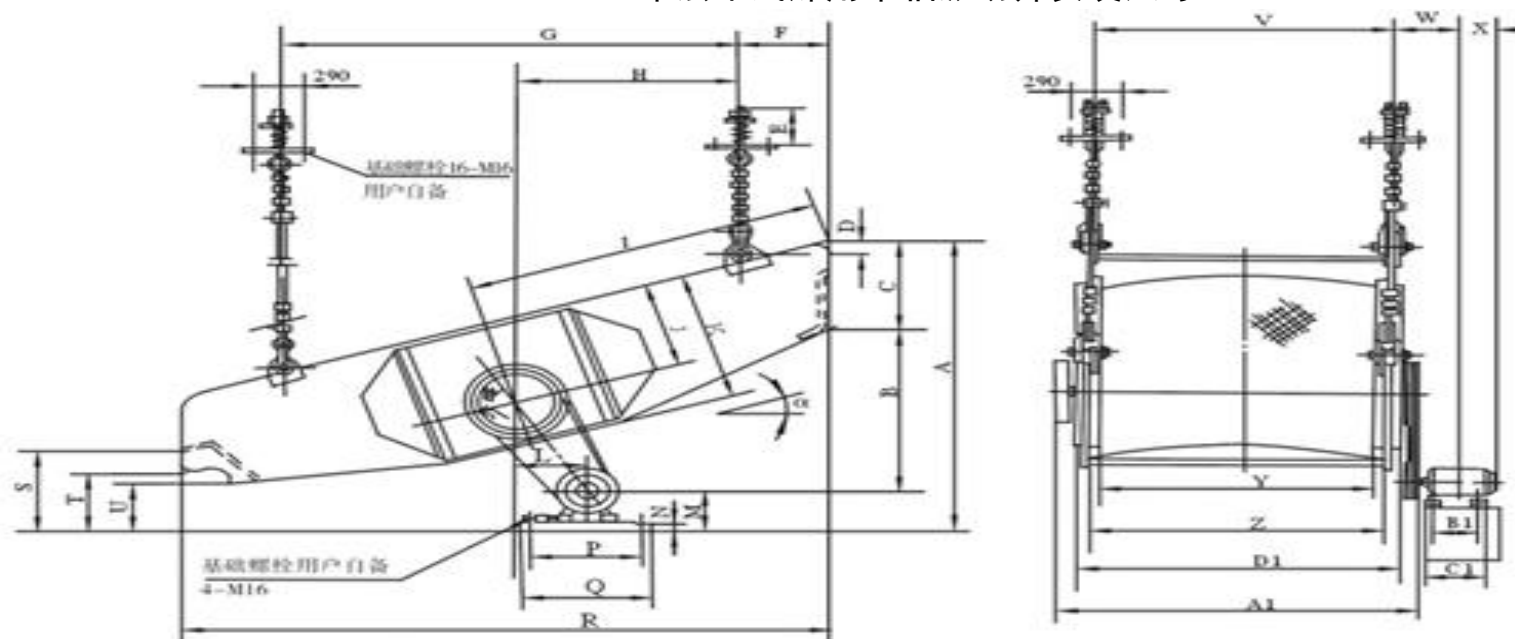
邮 编: 226600

<http://www.starvib.com>

E-mail: info@starvib.com



DDM 单层吊式煤用单轴振动筛安装尺寸



代号 型号	A	B	C	D	E	F	G	H	I	J	K	L	M	N	P	Q	R	S	T	U	V	W	X	Y	Z	A ₁	B ₁	C ₁	D ₁	a
DDM1235	2034	938	808	60	323	408	2289	1096	1776	655	950	408	187	25	890	670	3338	562	404	309	1256	391	236	1150	1250	1722	140	205	1428	17.5°
DDM1556	2256	1149	701	150	225	791	3864	1871	2934	665	1000	369	215	30	640	700	5409	406	239	163	1505	442	277	1400	1500	1979	210	275	1670	15°
DDM1740	2557	1202	554	115	211	531	2670	1323	2150	655	950	399	187	30	640	700	3815	956	798	706	1756	414 .5	257	1650	1750	2319	178	243	1928	17.5°
DDM1756	2289	1449	805	133	235	727	4057	1961	2950	690	1100	369	215	30	640	700	5409	423	270	99	1715	508	300	1650	1750	2276	254	320	1894	15°
DDM2056	2667	1915	901	165	418	629	3962	1900	2950	711	1150	362	364	30	427	487	5262	326	177	0	1965	538	318 .5	1900	2000	2564	241	315	2154	20°

地址: 海安县闸西工业园通扬路19号 电话: 0513-88918886 传真: 0513-88923606

邮编: 226600

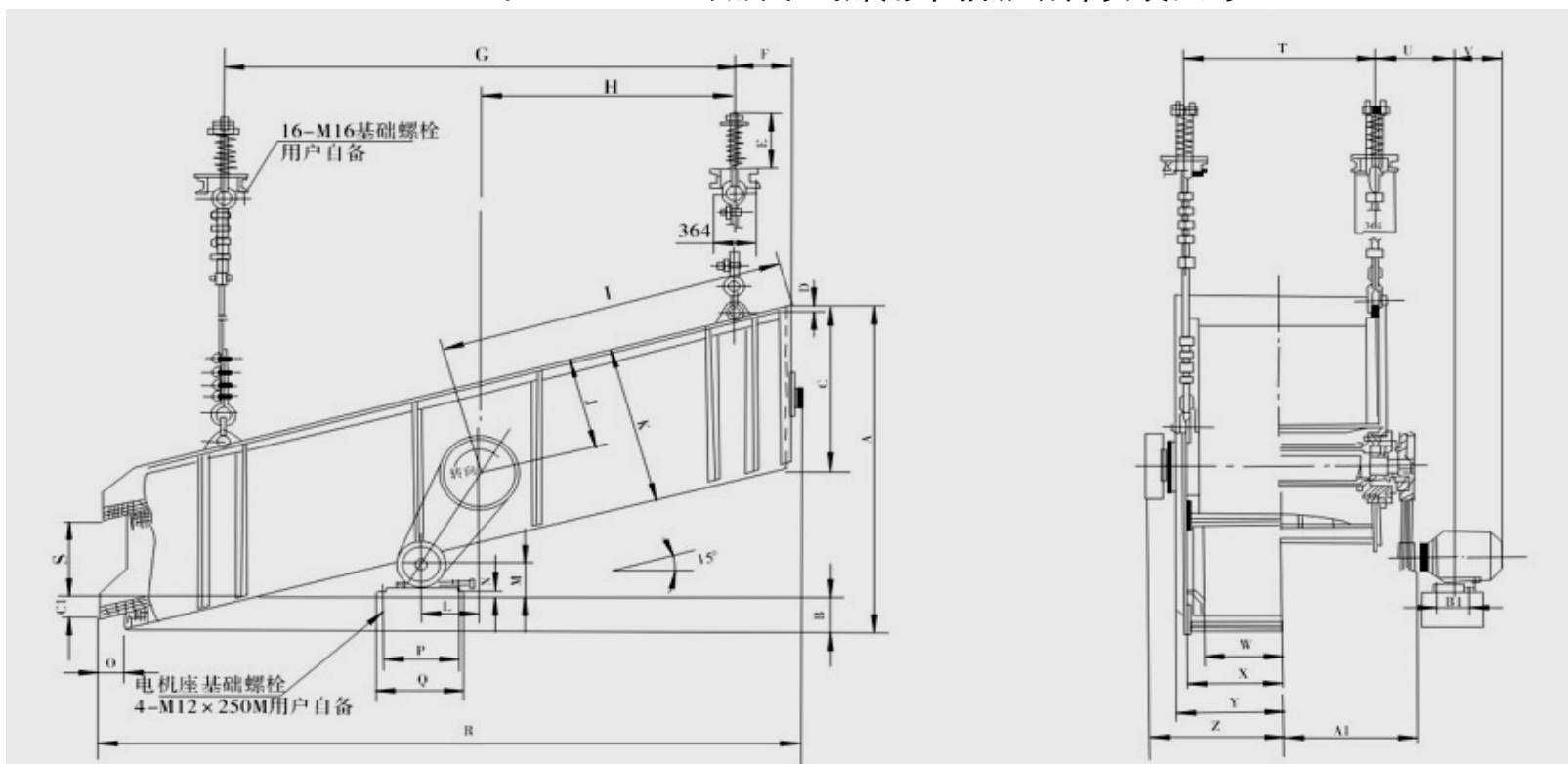
http://www.starvib.com

E-mail: info@starvib.com



联源机械制造有限公司
Haian Union Machinery Co.,Ltd.

2DDM1556 和 2DDM2056 双层吊式煤用单轴振动筛安装尺寸



代号 型号	A	A ₁	B	B ₁	C	C ₁	D	E	F	G	H	I	J	K	L	M	N	O	P	Q	R	Q	R	S	T	U	V	W	X	Y	Z
2DDM1556	2742	1049	451	241	1346	17	62	432	462	4000	2000	2728	726	1300	439	260	22	200	620	700	5500	700	5500	469	1505	535	348.5	1289	1500	1666	1052
2DDM2056	2742	1299	452	241	1346	16	62	432	462	4000	2000	2723	726	1300	439	260	22	200	620	700	5500	700	5500	469	1505	535	318.5	1289	1500	1666	1052

地 址: 海安县闸西工业园通扬路 19 号 电 话: 0513-88918886 传 真: 0513-88923606

邮 编: 226600

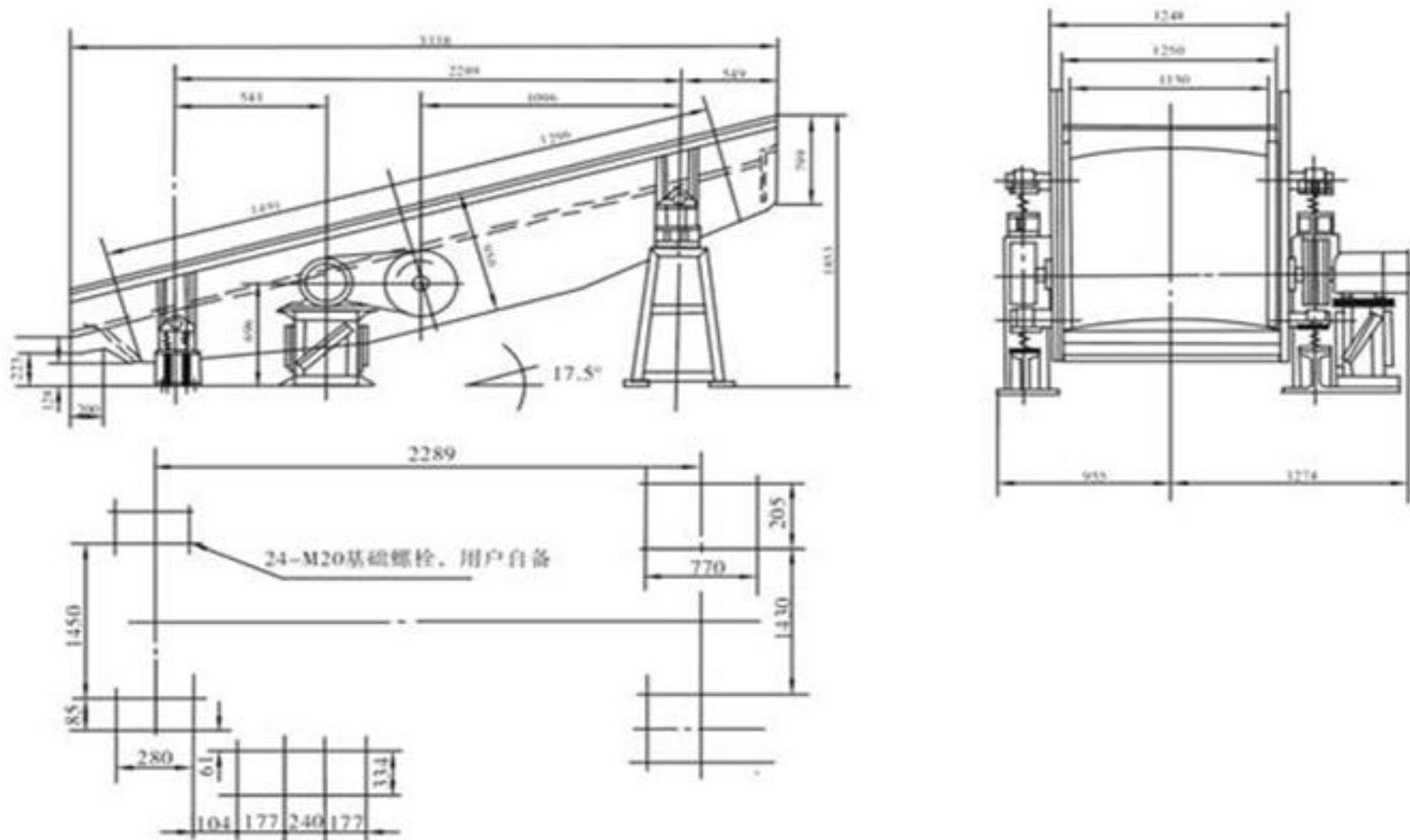
<http://www.starvib.com>

E-mail: info@starvib.com



联源机械制造有限公司
Haian Union Machinery Co.,Ltd.

ZDM1235 煤用座式单轴振动筛安装尺寸



地 址: 海安县闸西工业园通扬路19号 电 话: 0513-88918886 传 真: 0513-88923606

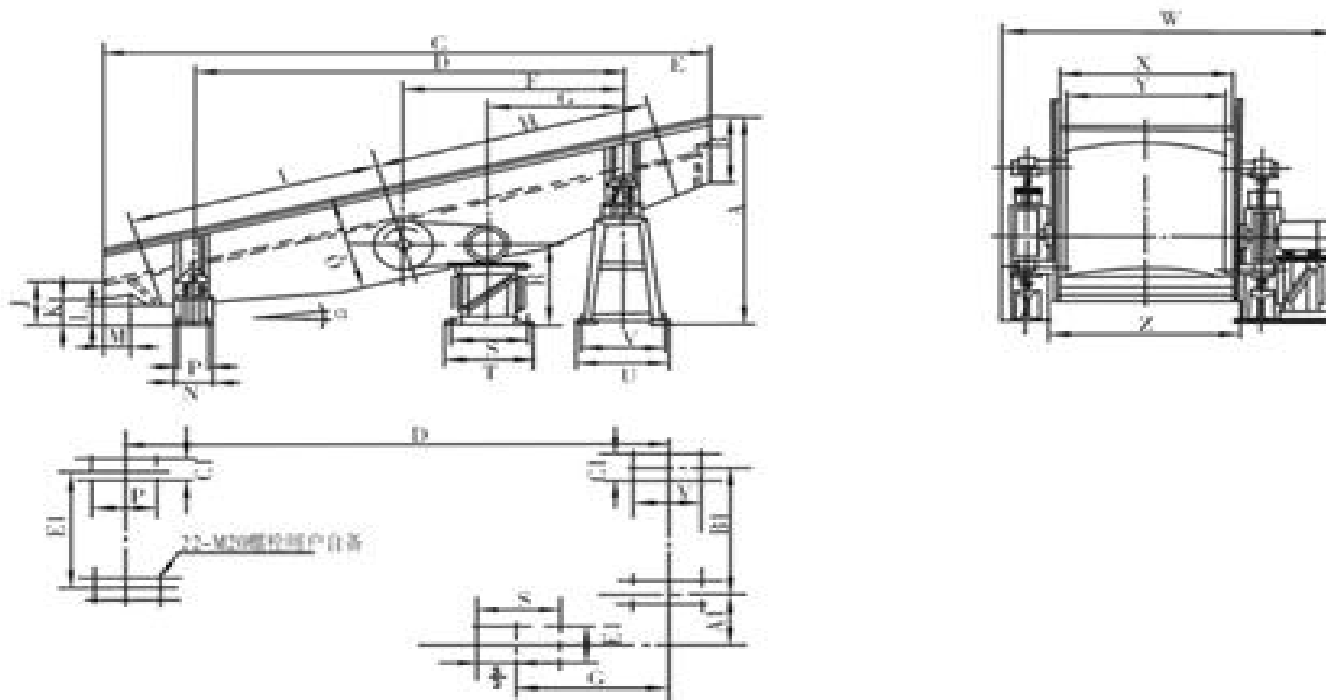
邮 编: 226600

<http://www.starvib.com>

E-mail: info@starvib.com



ZDM1556, 1740, 1756, 2056 煤用座式单轴振动筛安装尺寸



代号 型号	A	B	C	D	E	F	G	H	I	J	K	L	M	N	P	Q	R	S	T	U	V	W	X	Y	Z	A ₁	B ₁	C ₁	D ₁	E	F	a
ZDM1556	2256	648	5410	3864	775	1932	1194	2465	2428	406	240	163	220	320	250	1000	854	600	754	840	770	2558	1500	1400	1668	246	1898	205	80	1878	334	15°
ZDM1740	2084	556	3815	2670	750	1335	611	1679	1698	483	325	233	200	340	280	950	806	640	700	840	770	2741	1750	1650	1778	277	2070	205	90	2010	210	17.5°
ZDM1756	2295	1017	5410	4057	821	1977	1239	2459	2347	429	276	105	205	320	250	1100	845	600	754	840	770	2888	1750	1650	1906	278	2150	205	80	2130	334	15°
ZDM2056	2795	935	5341	3984	618	920	1161	2364	2371	454	305	127	205	680	620	1150	1040	640	700	900	800	3386	2000	1900	2168	186	2656	350	240	2506	340	17.5°

地址: 海安县闸西工业园通扬路19号 电话: 0513-88918886 传真: 0513-88923606

邮编: 226600

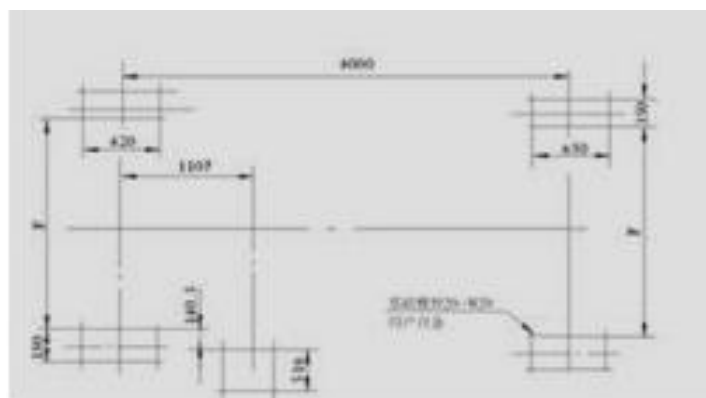
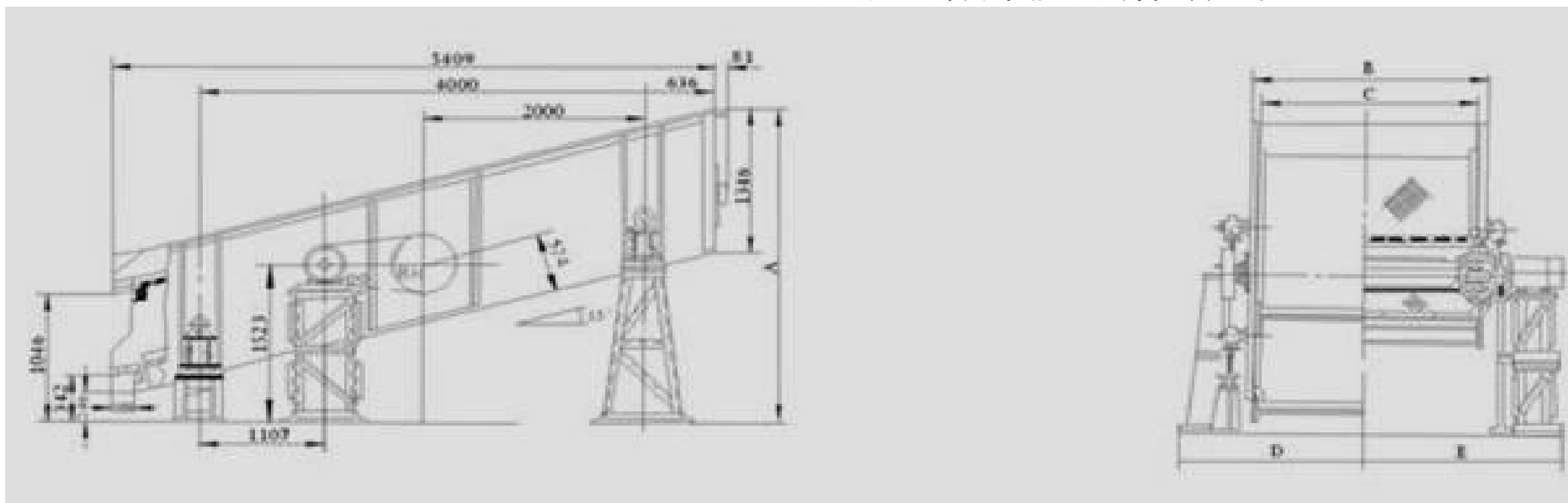
http://www.starvib.com

E-mail: info@starvib.com



联源机械制造有限公司
Haian Union Machinery Co.,Ltd.

2ZDM1226 和 2ZDM2056 双层座式煤用单轴振动筛安装尺寸



代号 型号	A	B	C	D	E	F
2ZDM1556	2988	1666	1500	1264	1606	1778
2ZDM2056	2988	2166	2000	1514	1856	2278

地 址: 海安县闸西工业园通扬路 19 号 电 话: 0513-88918886 传 真: 0513-88923606

邮 编: 226600

<http://www.starvib.com>

E-mail: info@starvib.com