



GZV 系列微型电磁振动给料机

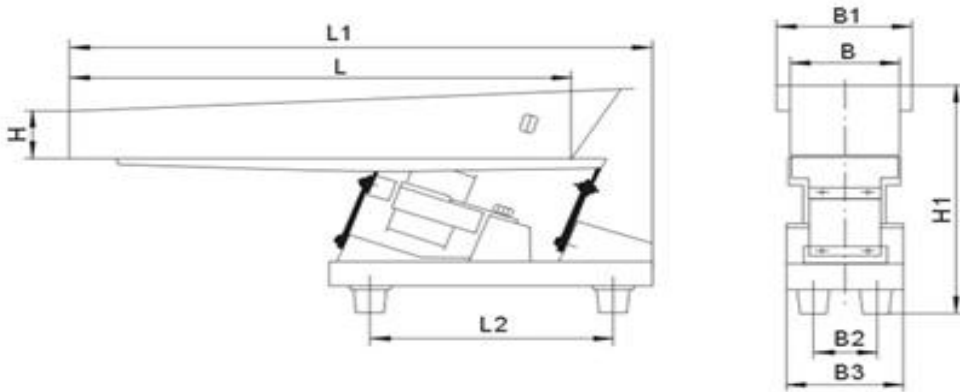
微型电磁振动给料机广泛应用于轻工、化工、粮食加工、商业等行业，用于粉状、颗粒状物料的给料、配料及定量自动包装等生产流程中，并可实现集中控制和自动控制，与其它形式给料机相比，具有体积小、重量轻、结构简单、耗电省、可无级调节给料量等特点。

一、主要技术参数：

型号	GZV ₁	GZV ₂	GZV ₃	GZV ₄	GZV ₅	GZV ₆
生产能力 (t/h)	0.1	0.5	1	2	4	6
双振幅 (mm)	1.5	1.5	1.5	1.5	1.5	1.5
振动频率 (r/min)	3000	3000	3000	3000	3000	3000
供电电压 (V)	220	220	220	220	220	220
有功功率 (W)	5	8	20	25	30	50
重量 (Kg)	4	7	12	18	27	32

注：生产能力按物料容重 1.6t/m³计算。

二、外形尺寸



型号	B	B ₁	B ₂	B ₃	L	L ₁	L ₂	H	H ₁
GZV ₁	40	60	50	80	200	273	92	20	155
GZV ₂	60	80	50	80	300	374	95	30	168
GZV ₃	80	110	60	100	400	480	224	40	222
GZV ₄	100	130	70	120	500	568	310	50	256
GZV ₅	120	150	70	120	550	630	310	60	295
GZV ₆	200	240	120	180	600	760	440	70	300



地址：海安县闸西工业园通扬路 19 号 电话：0513-88918886 传真：0513-88923606

邮编：226600

<http://www.starvib.com>

E-mail: info@starvib.com