



GZS 型惯性振动输送机

一、用途与特点

惯性振动输送机用于各种粒状、中等块度以下的非粘性物料（含水量小于 5%）。最适宜输送高磨损、高温（300℃以下）物料。如水泥熟料、烘干热矿渣、砂等。本机有如下特点：

- 1、输送量大、重量轻、电耗低。
- 2、负载特性好。机槽振幅受电压波动对输送量的影响很小；起动快，在满载情况下均能正常起动；停车快，停车时整机稳定。
- 3、结构简单，调试容易，磨损件少，维修量少。
- 4、安装方便。不需专用地基和地脚螺栓，便于移动位置。
- 5、隔震性能好。故适宜水泥熟料及矿渣库顶输送。

二、主要技术参数

参数 型号	输送量 (t/h)	额定振幅 (mm)	电机功率 (kw)	电机转速 (rpm)	设备重量 (kg)
GZS400-4.7	≤50	5	1.5	1410	~1400
GZS400-5.7	≤50	5	1.5	1410	~1550
GZS400-6.7	≤50	5	1.5	1410	~1950
GZS400-7.7	≤50	5	1.5	1410	~2100
GZS650-4.7	≤100	5	2.2	1430	~2650
GZS650-5.7	≤100	5	2.2	1430	~2800
GZS650-6.7	≤100	5	3.0	1430	~3200
GZS650-7.7	≤100	5	3.0	1430	~3500

三、外形尺寸及基础尺寸：

型 号	H	H ₁	H ₂	H ₃	H ₄	H ₅	B	B ₁	B ₂	B ₃	B ₄	B ₅	B ₆
GZS400-4.7-7.7	~1350	429	490	240	232	360	840	780	640	500	400	538	670
GZS650-4.7-7.7	~1500	477	540	280	270	380	1140	1000	840	660	650	830	1010

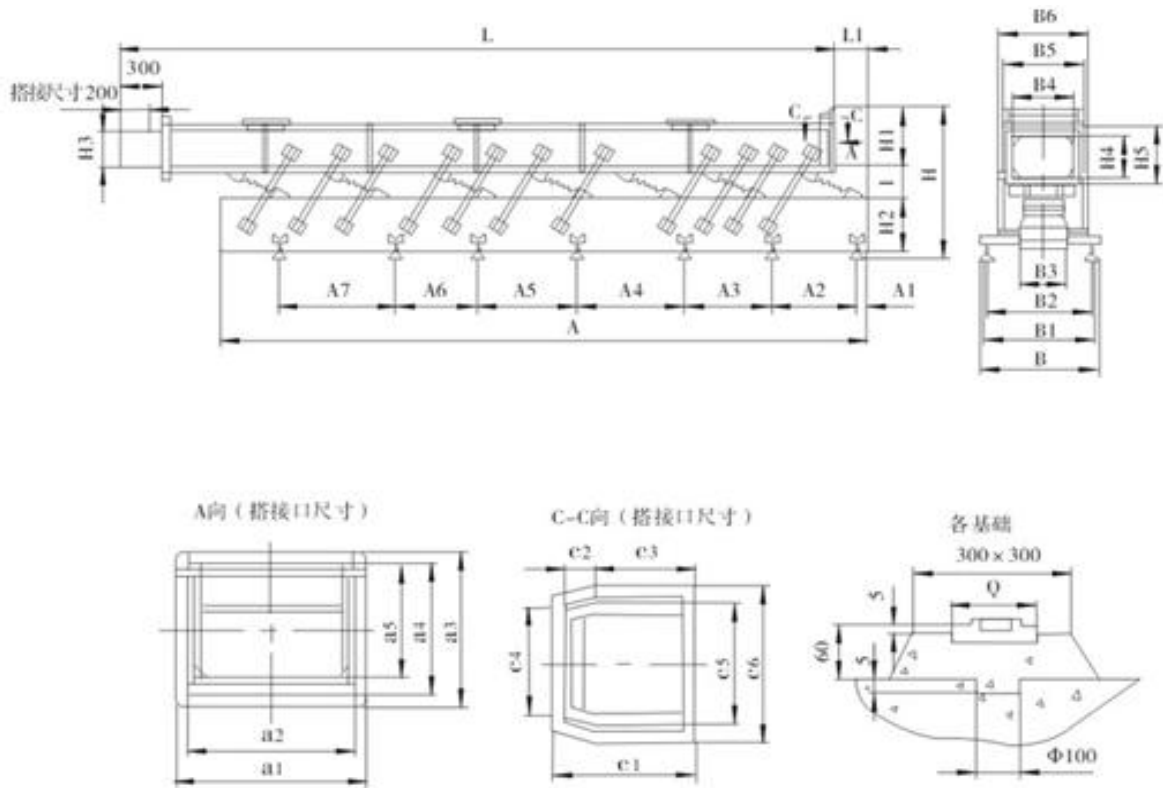
型 号	a1	a2	a3	a4	a5	C ₁	C ₃	C ₃	C ₄	C ₅	C ₆	C ₇	
GZS400-4.7-7.7	538	448	469	380	320	342	98	200	398	448	530	200	
GZS650-4.7-7.7	830	718	527	422	362	347	98	200	648	718	830	250	

地址：海安县闸西工业园通扬路 19 号 电话：0513-88918886 传真：0513-88923606

邮编：226600

http://www.starvib.com

E-mail: info@starvib.com



型 号	L	L ₁	l	A	A ₁	A ₂	A ₃	A ₄	A ₅	A ₆	A ₇
GZS400-4.7	4700	401	310	4000	180	930	1300	660	660	-	-
GZS400-5.7	5700	370	310	5000	400	570	570	1830	725	725	-
GZS400-6.7	6700	340	310	6000	200	645	645	1385	820	820	820
GZS400-7.7	7700	370	310	7000	180	965	965	1180	1045	1045	1045
GZS650-4.7	4700	337	312	4000	180	410	410	1264	635	635	-
GZS650-5.7	5700	390	312	5000	180	570	570	1730	780	780	-
GZS650-6.7	6700	348	312	6000	180	625	625	1410	1040	880	880
GZS650-7.7	7700	365	312	7000	180	830	830	1490	1120	1120	1120

地址：海安县闸西工业园通扬路 19 号 电话：0513-88918886 传真：0513-88923606

邮编：226600

http://www.starvib.com

E-mail: info@starvib.com