



GF 型叶轮给粉机

一、用途

GF 型叶轮给粉机是火力发电厂储仓式制粉系统供给锅炉燃料的主要设备，用它把煤粉连续、均匀地送入一次风管，吹进锅炉燃烧。靠它调节给粉量来控制锅炉温度和压力，从而保证要求的锅炉出力。

叶轮给粉机的出力是按一定的容积比重确定的。因此，对于建材、冶金、化工、民用等部门的制粉系统，也可根据技术性能广为选用，欢迎订货。

二、主要技术参数

(一) 技术数据

数 值 型 号 技术能力	GF-1.5	GF-3	GF-6	GF-9	GF-12	GF-15
额定出力	0.5-1.5	1-3	2-6	3-9	4-12	5-15
设计选用煤比	0.65					
叶轮直径 (mm)	Φ313			Φ386		
叶轮齿数 (齿)	12					
额定主轴转数	9-40	21-81		21-81		
传动比 (i)	1:27	1:13.5		1:13.5		
外形尺寸 (mm)	807×984×1158			989×1213×1340		
总重 (不计电)	354			480		

配用电动机技术数据:

名 称	电磁调速异步电动机
型 号	JZTy-31-4
功 率 (kw)	2.2
转 数 (rpm)	120-1200
电 压 (V)	220/380
重 量 (kg)	140



地址：海安县闸西工业园通扬路 19 号 电话：0513-88918886 传真：0513-88923606

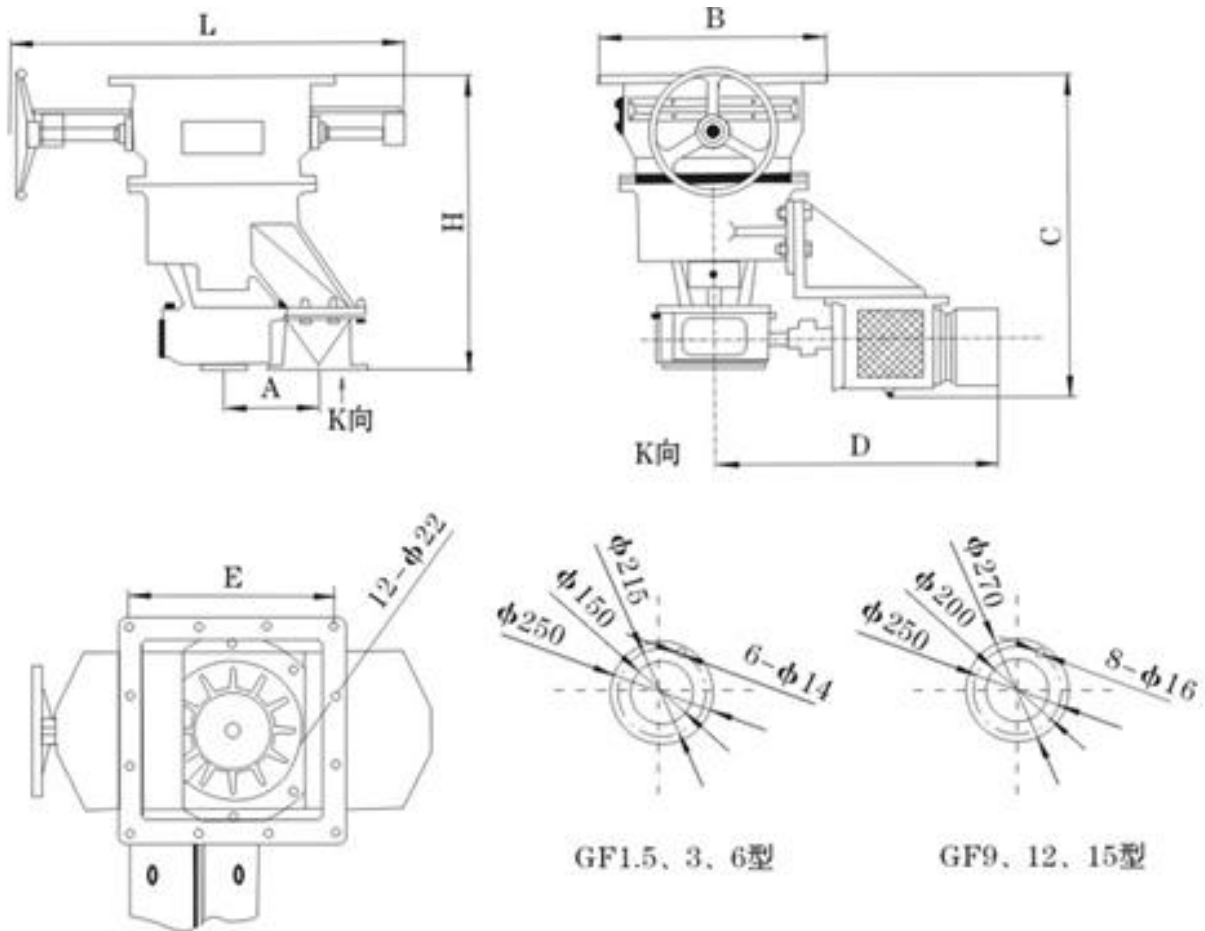
邮编：226600

<http://www.starvib.com>

E-mail: info@starvib.com



三. 外形尺寸



型号	出力 t/h	A	B	C	D	E	F	L	H
GF-1.5	0.5~1.5	235	560×560	807	878	510 (170×3)	92.5	984	687
GF-3	1~3								
GF-6	2~6								
GF-9	3~9	278	670×670	989		612 (204×3)		1340	939
GF-12	4~12								
GF-15	5~15								

四. 订货须知

1. 本机配套供应 JZTy-31-4 型交流电磁调速异步电动机，对控制设备的配套数量和类型，需在订合同时商定。
2. 本机也适用于 ZT2-52 型直流电动机，需用时，由用户自理电机配套与单独安装事宜。
3. 出口产品或有特殊要求者，需在订合同时商定，并另收加工费用。
4. 在用户遵守产品的保管，使用，安装，运输规定的条件下，从本厂发货时期起 6 个月内。产品因制造质量不良而发生损坏或不正常工作时，本厂负责免费为用户修理或更换零件。

地址：海安县闸西工业园通扬路 19 号 电话：0513-88918886 传真：0513-88923606

邮编：226600

<http://www.starvib.com>

E-mail: info@starvib.com