



## DD、ZD 型矿用单轴振动筛

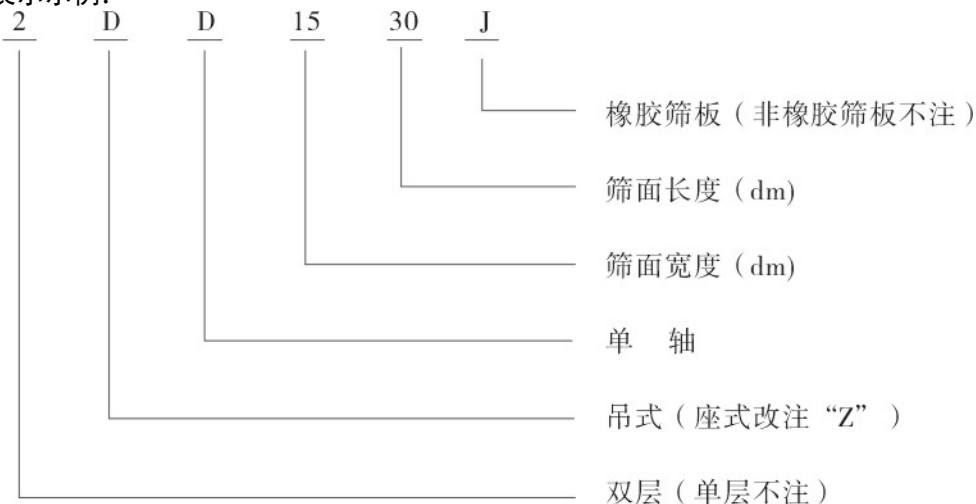
### 一、主要用途及特点

DD、ZD 型矿用单轴振动筛运动轨迹为圆，全系列共有十七种规格，可供矿山、煤炭、电力、建筑、化工等部门对中等粒度物料进行干式分级，对于有橡胶筛板的筛分机对焦炭物料进行分级效果尤佳。结构简单，维修方便，作业可靠，筛分效率高，透筛性能好。

### 二、选用须知：

- 1、筛机分单层和双层，并均有吊式和座式之分。
- 2、筛网结构有编织筛网和橡胶筛板，如选用冲孔筛板可按要求设计。
- 3、电动机可安装在左侧或右侧，无特殊要求按安装图安装。
- 4、电动机额定电压为 380V，如选用防爆或不同额定电压的电动机，请在订货时注明；
- 5、在选用时，如有改变筛面倾角要求，对于座式筛可另行设计、对于吊式筛可由用户通过调整吊挂装置的钢丝绳长度来实现。
- 6、基础螺栓 M20 共 32 个由用户自备。

### 三、产品型号表示例：



四、技术性能及参数：见表

五、安装尺寸：见图

地 址：海安县闸西工业园通扬路 19 号    电 话：0513-88918886    传 真：0513-88923606

邮 编：226600

<http://www.starvib.com>

E-mail: [info@starvib.com](mailto:info@starvib.com)



**矿用单轴振动筛技术性能及参数**

型号	筛面					给料粒度 (mm)	处理量 (t/h)	振次 (1/min)	双振幅 (mm)	电动机		外形尺寸 长×宽×高 (mm)	总重 (kg)	每支点动负荷 (N)				最大拆分件	
	数层	面积 m <sup>2</sup>	倾角 (°)	筛孔尺寸 (mm)	结构					型号	功率 (KW)			工作时		启停机时		外形尺寸 长×宽×高 (mm)	重量 (kg)
														端料给	端料排	端料给	排料端		
DD918	1	1.6	20	1-25	编织	≤60	10-80	1000	5-6	Y100L-4	2.2	1926×1418×1809	440	±148	±148	±740	±740	2150×1418×575	580
2DD918	2	1.6	20	1-25	编织	≤60	10-80	1000	5-6	Y100L-4	2.2	1926×1418×2013	600	±210	±210	±1050	±1050	2200×1418×630	720
ZD918	1	1.6	20	1-25	编织	≤60	10-80	1000	6	Y100L-4	2.2	1926×1737×1434	553	±147	±147	±735	±735	2150×1643×1430	890
2ZD918	2	1.6	20	1-25	编织	≤60	10-80	1000	6	Y100L-4	2.2	1926×1737×1434	702	±147	±147	±735	±735	2150×1643×1750	1020
ZD1224	1	2.9	20	6-40	编织	≤100	60-180	850	6-7	Y112M-4	4	2471×2109×1334	1130	±308.7	±308.7	±1544	±1544	2500×2150×1340	1240
2ZD1224	2	2.9	20	6-40	编织	≤100	60-180	850	6-7	Y112M-4	4	2560×2099×1780	1545	±154.4	±154.4	±772	±772	2600×2200×1730	1680
ZD1224J	1	2.9	20	11×42 13×42 26×35	橡胶	≤100	95-145	850	6-7	Y112M-4	4	2471×2149×1334	1086	±308.7	±308.7	±1544	±1544	2500×2150×1340	1250
2ZD1224J	2	2.9	20	13×42 26×35 43×58	橡胶	≤100	100-180	850	6-7	Y112M-4	4	2551×2149×1780	1637	±154.35	±154.35	±771.35	±771.35	2600×2200×1730	1680
ZD1530	1	4.5	20	6-50	编织	≤100	90-300	920	6-7	Y132S-4	5.5	3071×2619×1566	1650	±404.9	±404.9	±2023	±2023	3100×2690×1570	1790
2ZD1530	2	4.5	20	6-50	编织	≤100	90-300	850	6-7	Y132S-4	5.5	3170×2619×2250	2260	±202.1	±202.1	±1010.5	±1010.5	3200×2690×2250	2390
ZD1530J	1	4.5	20	11×42	橡胶	≤150	148	850	7	Y132S-4	5.5	3071×2674×1566	1875	±404.6	±404.6	±2023	±2023	3100×2690×2250	1810
2ZD1530J	2	4.5	20	13×42 26×35 43×58	橡胶	≤100	160-280	850	7	Y132S-4	5.5	3170×2683×2250	2653	±202.1	±202.1	±1010.5	±1010.5	3200×2690×2250	2460
ZD1540	1	6	20	6-50	编织	≤100	123-380	850	7	Y132M-4	7.5	4069×2651×2028	2070	±595	±595	±2975	±2975	4000×2505×2025	2190
2ZD1540	2	6	20	6-50	编织	≤100	125-380	850	7	Y132M-4	7.5	4156×2651×2656	2850	267.2	267.2	±1336	±1336	4200×2600×2660	2980
ZD1836	1	6.5	20	6-50	编织	≤150	135-440	850	7	Y160M-4	11	3669×3016×1807	1960	±525	±525	±2625	±2625	3670×2990×1807	2080
ZD1836J	1	6.5	20	43×58 87×104	橡胶	≤150	250-600	850	7	Y160M-4	11	3069×3100×1807	4754	±525	±525	±2625	±2625	2670×2990×1807	2160
ZD2160	1	12	20	10-50	编织	≤150	230-540	900	8	Y1820L-4	22	6080×3776×3075	6529	±1056	±1056	±5280	±5280	6676×2420×1990	6530

注：表中处理量是松散密度为 1.6t/m<sup>3</sup> 的矿石按上层筛面最大和最小筛孔进行干式分级给定的，分级物料中小于筛孔之半径的颗粒含量占 40%，大于筛孔尺寸颗粒占 25%，筛分效率为 80%。表中凡筛机得量低于 2t 的最大拆分件均没列出。

地 址：海安县闸西工业园通扬路 19 号      电 话：0513-88918886      传 真：0513-88923606

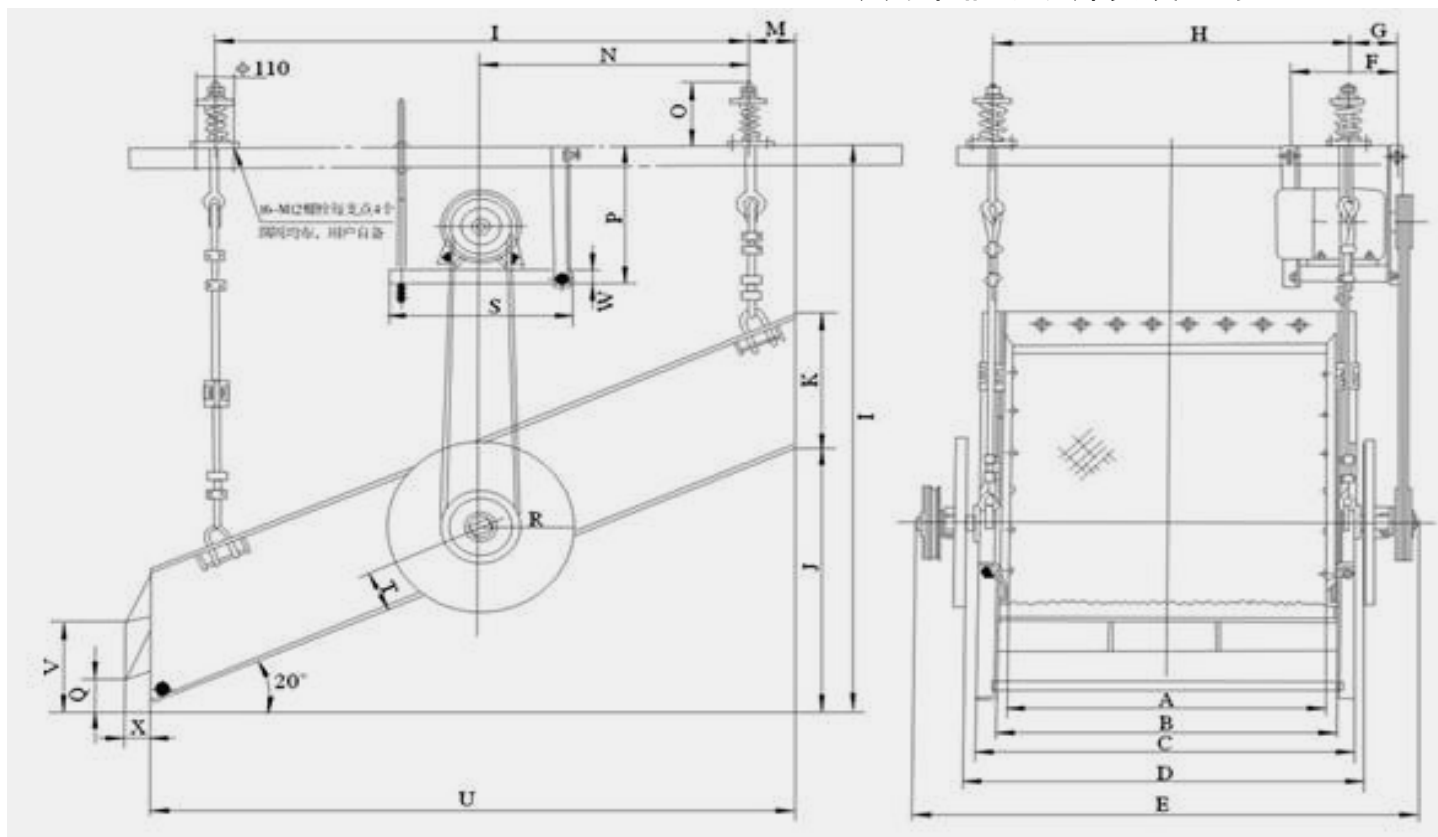
邮 编：226600

http://www.starvib.com

E-mail: info@starvib.com



DD918 和 2DD918 矿用单轴振动筛安装尺寸



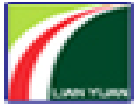
代号 型号	A	B	C	D	E	F	G	H	I	J	K	L	M	N	O	P	Q	R	S	T	U	V	W	X
DD918	900	980	1070	1124	1418	288	134	1030	1649	655	388	1375	209	700	160	416	506	518	120	1879	237	48	48	
2DD918	900	980	1070	1124	1418	288	134	1030	1853	655	601	1375	224	700	160	416	111	506	518	317	1879	438	48	47

地址: 海安县闸西工业园通扬路19号 电话: 0513-88918886 传真: 0513-88923606

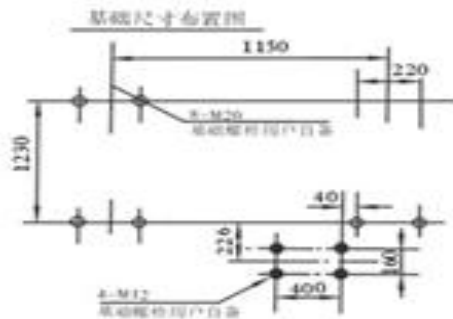
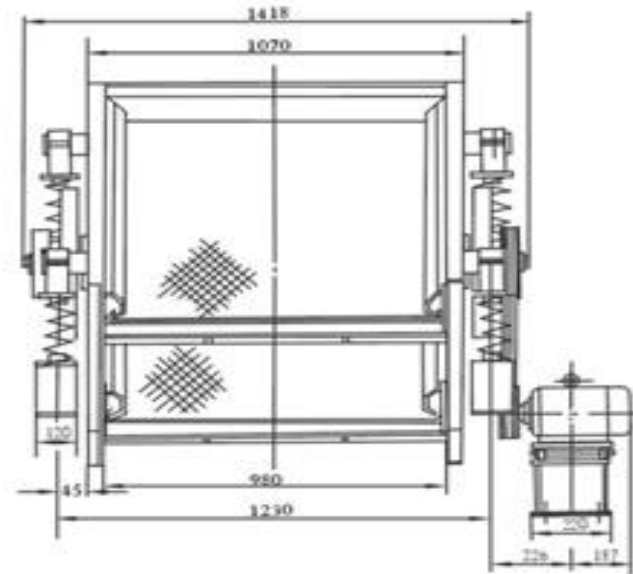
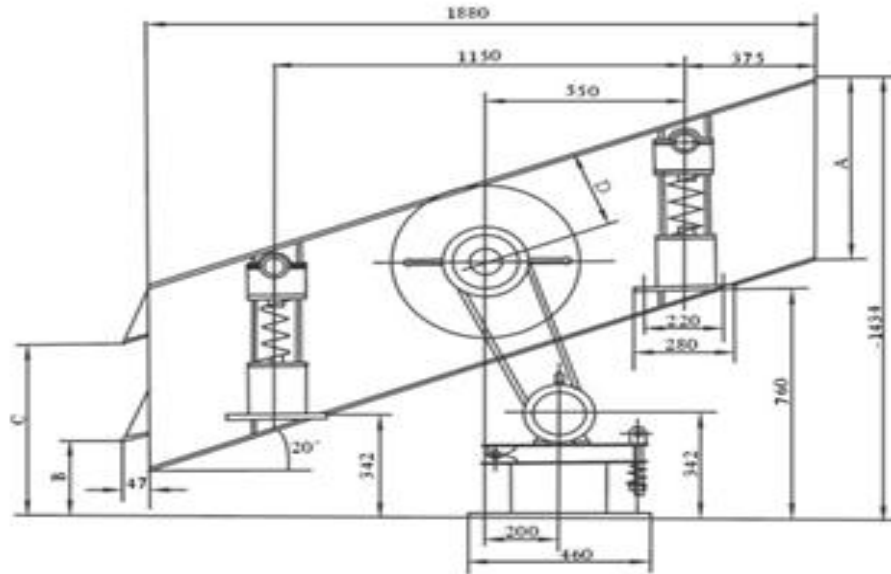
邮编: 226600

http://www.starvib.com

E-mail: info@starvib.com



ZD918 和 2ZD918 矿用单轴振动筛子安装尺寸



代号 型号	A	B	C	D
DD918	388		582	245
2DD918	601	260	587	248

地 址：海安县闸西工业园通扬路 19 号      电 话：0513-88918886      传 真：0513-88923606

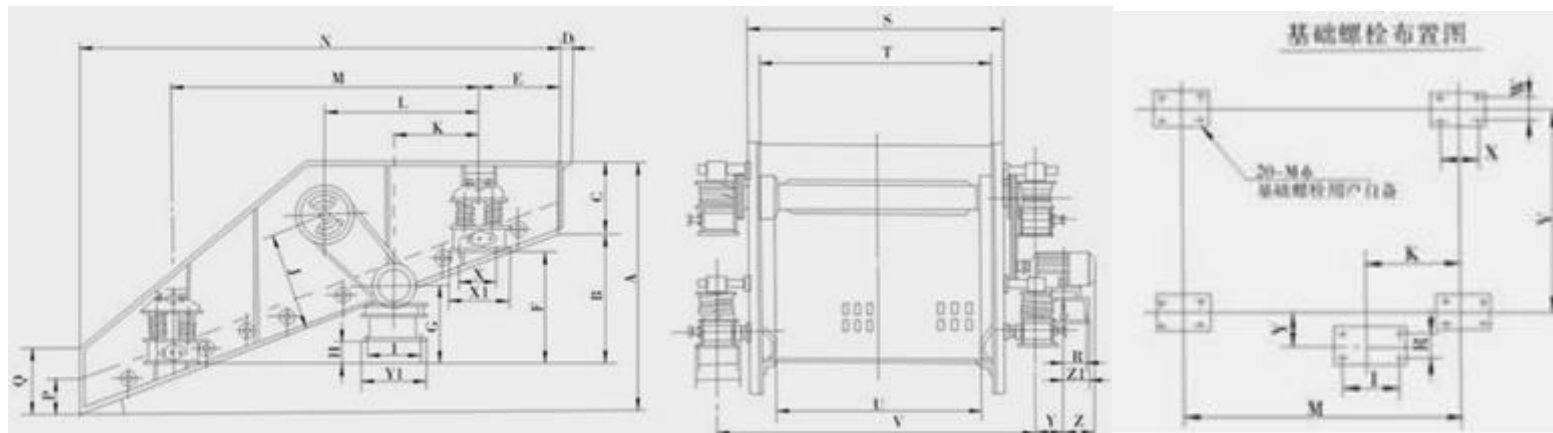
邮 编：226600

<http://www.starvib.com>

E-mail: [info@starvib.com](mailto:info@starvib.com)



D1224-ZD2160ZD 型矿用单轴振动筛安装尺寸



代号 型号	A	B	C	D	E	F	G	H	I	J	K	L	M	N	P	Q	R	S	T	U	V	W	X	Y	Z	X <sub>1</sub>	W <sub>1</sub>	Y <sub>1</sub>	Z <sub>1</sub>	φ
2ZD1224	1334	643	457	71	350	546	385	11	400	420	430	750	1500	2400	180	457	160	1456	1340	1200	1656	100	230	183	200	280	140	460	220	12
2ZD1224J	1334	643	457	71	350	546	374	0	400	550	230	750	1500	2400	176	457	160	1456	1340	1204	1656	100	230	223	200	280	140	460	200	12
2ZD1350	1566	791	479	71	546	655	408	34	400	600	450	900	1800	3000	170	479	160	1756	1640	1500	2136	200	280	122	236	340	250	460	260	12
2ZD1350J	1566	791	479	71	546	655	426	52	400	600	430	900	1800	3000	195	479	160	1756	1640	1484	2136	200	280	177	236	340	250	460	200	12
2ZD1540	2028	1269	479	69	663	972	734	332	500	770	782	1312	2670	4000	223	479	170	1756	1640	1500	2156	200	280	113	257	380	250	550	200	20
ZD1836	1807	1000	479	69	475	873.5	592	190	440	720	670	1200	2400	3600	210	479	190	2056	1940	1800	2456	200	280	158	277	380	250	500	270	20
2ZD1836J	1807	1000	479	69	475	873.5	592	190	440	720	670	1200	2400	3600	247	479	190	2056	1940	1800	2456	200	280	242	277	380	250	500	230	20
ZD2160	3075	1649	851	80	900	1420	486	0	560	900	1162	1950	3900	6000	410	851	249	2420	2240	2100	3140	400	380	265	340	440	460	620	345	20

地 址：海安县闸西工业园通扬路 19 号      电 话：0513-88918886      传 真：0513-88923606

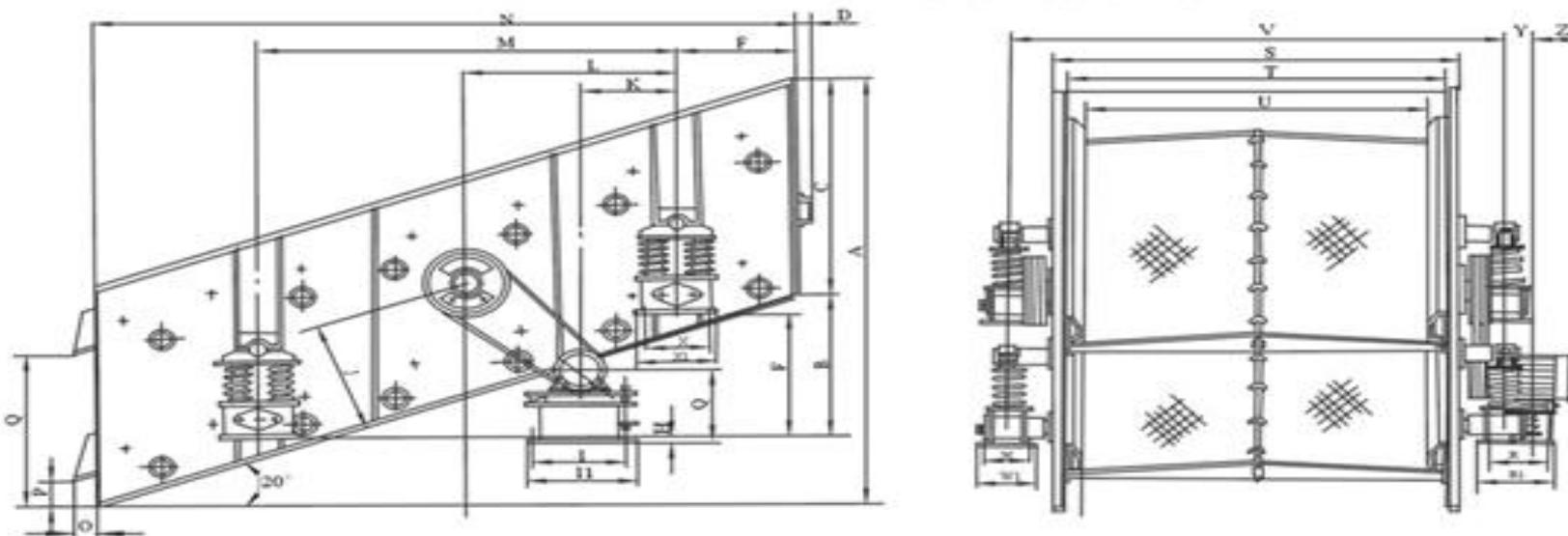
邮 编：226600

<http://www.starvib.com>

E-mail: [info@starvib.com](mailto:info@starvib.com)



ZD1224-2ZD1540 型矿用单轴振动筛安装尺寸



代号 型号	A	B	C	D	E	F	G	H	I	J	K	L	M	N	P	Q	R	S	T	U	V	W	X	Y	Z	X <sub>1</sub>	W <sub>1</sub>	I <sub>1</sub>	R <sub>1</sub>	O	φ
2ZD1224	1780	609	926	66	300	619	374	67	400	420	430	850	1700	2400	147	679	160	1456	1340	1200	1656	100	230	173	200	280	140	460	220	94	12
2ZD1224J	1780	609	926	66	300	619	374	0	400	420	430	850	1700	2400	123	655	160	1456	1340	1204	1656	100	230	223	200	280	140	460	200	85	12
2ZD1350	2250	730	1170	66	520	655	374	46	400	560	450	900	1800	3000	142	782	160	1756	1640	1500	2136	200	280	122	236	340	250	460	200	104	12
2ZD1350J	2250	730	1170	66	520	655	374	0	400	560	404	900	1800	3000	142	782	160	1756	1640	1500	2136	200	280	186	236	340	250	460	200	104	12
2ZD1540	2656	929	1277	64	580	972	402	0	500	560	748	1312	2670	4000	160	884	170	1756	1640	1500	2156	200	280	113	257	380	250	550	220	92	20

地 址：海安县闸西工业园通扬路 19 号      电 话：0513-88918886      传 真：0513-88923606

邮 编：226600

http://www.starvib.com

E-mail: info@starvib.com